

RAPPORT

Projektering Farledsutmärkning

Projekt Malmporten i Luleå
Delprojekt 1; Farledsdesign



Samfinansierat av EU
Transeuropeiska transportnätet (TEN-T)



SJÖFARTSVERKET

© Sjöfartsverket
Bygg och teknik

Rapporten finns tillgänglig på Sjöfartsverkets webbplats www.sjofartsverket.se

Dnr/Beteckning

Författare	Christian Lagerwall	
Månad År	Oktober 2015	
Projektgrupp	Marielle Svan, Bertil Skoog, Jon Granstedt, Mikael Levin, Christian Lagerwall samt Johnny Menard	
Arbetsgrupp	Christian Lagerwall	fyrteknik
	Johnny Menard	fyrteknik
	Thonny Schön	byggnadsteknik
	Johan Westerlund	nautiska frågor, förankring flytande utmärkning
	Leif Lidevad	utrustning flytande utmärkning samt förankringar
	Dmytro Holubynskyy	byggnadskonstruktion
	Johan Burenius	inmätning
Marie Jacobsson	inmätning	

Eftertryck tillåts med angivande av källa.

1. Bakgrund och syfte

I farledsprojektet ”Malmporten i Luleå” ingår sju delprojekt. Bygg och Teknik, nedan kallat B&T, ansvarar för att ta fram och presentera förslag på budget för de arbeten som krävs i detta underprojekt till delprojekt 1, ”Waterfront activities and fairway design”.

B&T skall leverera det ritningsunderlag som krävs för tillståndsansökan samt kostnadsberäkningar för fast och flytande utmärkning enligt fastställt utmärkningsplan. Framtaget material skall utgöra grunden för den successivkalkyl som kommer att utföras under november 2014.

B&T ansvarar för att ta fram förslag för såväl byggtekniska som boj- och fyrtekniska konstruktioner samt kostnad för dessa.

Risker hanteras i WS Successivkalkylering.

2. Gemensamma krav

Bojarna förses med väl synliga ID-nummer som relateras till sjökorts-id.

Samtliga blinkande enheter skall förses med synkronisering.

Karaktären på fyrar och bojar bör i nästa skede ägnas extra uppmärksamhet då det är många nya blinkande enheter som kan förvilla om dessa inte kan tydligt åtskiljas genom skärmning, sektorering samt differentierade men synkroniserade karaktärer.

Projektet innefattar nybyggnad av ett relativt stort antal fyrar. Möjligheten att grundlägga enl den s k Göteborgsmodellen bör övervägas.

Samråd har ej tagits med Luleå LO i frågan om vilka bojstationer som skall bottenförankras.

Positioner för fyrarna; F24 Gräsören Nedre, F66 Skvampen Nedre, F56 Nya Björnöhällan Nedre, samt F68 Dödmansgrund (separatredovisning) har ej getts en slutgiltigt fastställd position. Fyrarna skall rekognoseras och mätas in samt undersökas geotekniskt.

Kostnader för fyrar som rivs och flytande utmärkning som utgår är medtagna i specifikationen.

Kostnader för utmärkning väster om boj 129 Strömören samt ensfyren F28 Svartösundet Nedre redovisas separat.

Ett antal Raconer behöver troligen bytas vilket ej ingår projektet.

Reinvesteringar i fyrteknik etc ingår ej i projektet.

3. Sammanfattning

Beräkningarna för fast utmärkning omfattar 9 enslinjer och 11 fyrar på land och i havet. Omfattningen är; 19 nya utmärkningar och 11 befintliga fasta utmärkningar samt rivning av två enslinjer, två ensfyrar, två fyrar och fyra kummel. Kostnaden för fast utmärkning beräknas att bli mellan **61,7 och 62,4 Mkr**.

För flytande utmärkning omfattar beräkningarna två alternativa lösningar.

I första alternativet återanvänder vi så många bojar och förankringar som möjligt och minimerar antalet fastförankrade bojar; befintliga bojar 42st, stål 6st nya samt plast 11st nya.

I andra alternativet räknar vi med att allt material nyinvesteras; stål 16st samt plast 43st.

I Östra Kvarken investeras 13 större lysprickar av plast.

Kostnaden för flytande utmärkning beräknas bli **13,2 Mkr** respektive **21,9 Mkr**. För Östra Kvarken beräknas kostnaderna bli **2,7 Mkr**.

Kostnaden för Svartösudet, väster om boj 129 Strömören samt ensfyren F28 Svartösundet nedre, redovisas separat. **10,3 Mkr**

Empiriska erfarenheter har visat på stora variationer för dessa typer av arbeten varmed osäkerhet gäller för kostnadsuppskattningarna. För att kunna lämna ett exaktare underlag krävs mer tid och kompletterande geotekniskt underlag.

För ett antal positioner har ett antal geotekniska undersökningar inte kunna genomföras vilket medför att på dessa positioner har grundläggningsmetod för fyrar och förankring av flytande utmärkning uppskattats. Valda metoder kan behöva omvärderas pga. ändrade förutsättningar.

Kostnadsuppskattningarna bygger på att arbetet kommer att utföras under den tjänliga årstiden och under för arbetet normala väderförhållanden.

Av erfarenhet har predikterbara risker tagits med i kalkylen med ca 20-25%. Ett exempel på detta kan vara väderförhållanden som påverkar tiden för bojförankring och ger en försening.

4. Kostnader

4.1. Fast utmärkning

Kostnaderna är summerade från bilaga 2 Specifikation Fast utmärkning.

Id	Namn	Kostnad
F1	Rödkallen Södra	0 tkr
F2	Borussiagrund	200 tkr
F35	Sandgrönn Västra	6 900 tkr
F36	Sandgrönn Östra	7 200 tkr
F53	Gråsjälsgrundet	1 100 tkr (1 700 tkr)
F4	Junkön Nedre	400 tkr
F5	Junkön Övre	400 tkr
F6	Persgrundet	7 000 tkr
F7	Larsgrund Södra	4 600 tkr
F8	Larsgrundet	250 tkr
F9	Storbrändön	1 050 tkr
F10	Vitfågelrännan SÖ	50 tkr
F12	Likskär S (Klubbnäset Östra)	200 tkr
F13	Klubbnäset västra kummel	200 tkr
F61	Sandöfjärden Övre	1 650 tkr
F62	Sandöfjärden Nedre	550 tkr
F63	Sandöklubben nedre (Klubbnäset Södra Kl / Sandö Södra)	4 400 tkr
Tillägg	Rivning, Klubbnäset Södra Kummel	300 tkr
F14	Likskär N (Klubbnäset norra kumel)	4 250 tkr
Tillägg	Rivning, Klubbnäset Norra Kummel	300 tkr
Tillägg	Kantbelysning av strand	50 tkr
Tillägg	Björnöhällan rivning enslinje 2 fyrar	200 tkr
F15	Klubbnäset Nedre	200 tkr
F17	Klubbnäset Övre	200 tkr
F54	Likskäret Övre	1 400 tkr
Tillägg	Rivning, Likskäret Övre	200 tkr
F19	Likskäret Nedre	950 tkr
F21	Nya Björnöhällan Övre (Krokabusk Övre)	4 150 tkr
F56	Nya Björnöhällan Nedre (Krokabusk Nedre)	4 250 tkr
F22	Finnklipporna övre	1 050 tkr
F23	Finnklipporna nedre	950 tkr
Tillägg	Finnklipporna Norra	300 tkr
F24	Gräsören Nedre	3 150 tkr
F57	Gräsören övre	800 tkr
F27	Skvampen Övre	170 tkr
F66	Skvampen Nedre	600 tkr

Tillägg	Rivning, Skvampen Nedre	600 tkr
F31	Sandön Nedre	970 tkr
F32	Sandön Övre	970 tkr
SUMMA		61 750 tkr (62 360 tkr)

4.2. Flytande utmärkning

Två kalkyler presenteras för Luleå området; Observera att båda kalkylerna exkluderar Svartösundet, dvs. väster om boj 129 Strömören samt ensfyren F28 Svartösundet nedre.

Den ena kalkylen är så lågt ekonomiskt vi kan komma genom att återanvända så mycket som möjligt av befintliga bojar och minimerar antalet fastförankrade bojar.

Den andra räknar med att allt material nyinvesteras och att några fler (20 istället för 15) bojar fastförankras med ok.

Bottenförankringen påverkar kalkylen kraftigt på grund av fartygs, dykar- och hyreskostnader för utrustning, men även utnyttjande av befintliga bojar i farleden ger stort genomslag pga den stora mängden objekt.

Kostnaden beräknas bli **13,2 Mkr** respektive **21,9 Mkr**. (exl. Svartösundet)
För Östra Kvarnen beräknas kostnaderna bli **2,7 Mkr**
Kostnaden för Svartösundet beräknas att bli **2,4 Mkr**. (bil. 5)

4.2.1. Kostnadskalkyl för projekt Luleå ”Återanvändning”
 exl. Svatösundet

Denna kalkyl baserar sig på återanvändning av så mycket som möjligt av befintliga bojar och minimering av antalet fastförankrade bojar

Kostnadskalkyl för projekt Luleå exl. Svartösundet

Material/åtgärd	Antal	á pris	Summa
Fis-7	6	99 800	598800
SP-1200	11	133566	1469226
AIS-transponder	2	50000	100000
Mumrik/motvikt	16	2000	32000
Lykta (MPV)	49	22 000	1078000
Lanternin	48	14 429	692592
Ok o bergöglor	15	15 000	225000
Batteri (14-18)	49	5 000	245000
Ankare 2,5t ringankare	20	23 000	460000
Klumpankare (2t)	29	22 000	638000
Kätting (boj)	1630	305	497150
Schackel, boj	182	425	77350
Summa			6 113 118 kr
Arbetsfartyg med besättning, dag	53	50 000	2650000
Handläggning	18	500	9000
Borrugg, veckohyra	9	125 000	1125000
Dykare, dagskostnad	45	15 000	675000
Totalt			10 572 118 kr
Riskillägg 25%			2 643 029 kr
Summa kalkyl			13 215 148 kr

4.2.2. Kostnadskalkyl för projekt Luleå ”Nyinvestering”
 exl. Svartösundet

Nedan kalkyl räknar med att allt material nyinvesteras och att några fler (20 istf 15) bojar fastförankras med ok.

Kostnadskalkyl för projekt Luleå allt nytt exl Svartösundet

Material/åtgärd	Antal	å pris	Summa
Fis-10	16	120 900	1934400
SP-1200	43	133566	5743338
AIS-transponder	2	50000	100000
Mumrik/motvikt	16	2000	32000
Lykta (MPV)	16	22 000	352000
Lanternin	16	14 429	230864
Ok o bergöglor	20	15 000	300000
Batteri (14-18)	16	5 000	80000
Ankare 2,5t ringankare	48	23 000	1104000
Klumpankare (2t)	57	22 000	1254000
Kätting (boj)	1630	305	497150
Schackel, boj	182	425	77350
Summa			11 705 102 kr
Arbetsfartyg med besättning, dag	68	50 000	3400000
Handläggning	18	500	9000
Borrigg, veckohyra	12	125 000	1500000
Dykare, dagskostnad	60	15 000	900000
Totalt			17 514 102 kr
Riskillägg 25%	25%		4 378 525 kr
Summa kalkyl			21 892 628 kr

4.2.3. Kostnadskalkyl för projekt Östra Kvarnen (Luleå)

Material/åtgärd	Antal	á pris	Summa
Lysprick (SSV-500-6)	13	95 376	1 239 888
AIS-transponder	2	50 000	100 000
Ankare 2,5t ringankare	13	23 000	299 000
Sten (vikt)	13	22 000	286 000
Kätting (boj)	300	300	90 000
Schackel, boj	39	425	16 575
Summa			2 031 463 kr
Arbetsfartyg med besättning	30	5 000	150 000
Handläggning	2	500	1000
Totalt			2 182 463 kr
Risktillägg 25%	25%		545 615 kr
Summa kalkyl			2 728 079 Kr

Befintliga S-10-or förses med AIS. Två bojar på finska sidan, förhandlas med Finland? SSV-500-6 på samtliga nya positioner.

Bilaga 1 Principritningar fyrar

Bilaga 2 Specifikation Fast utmärkning

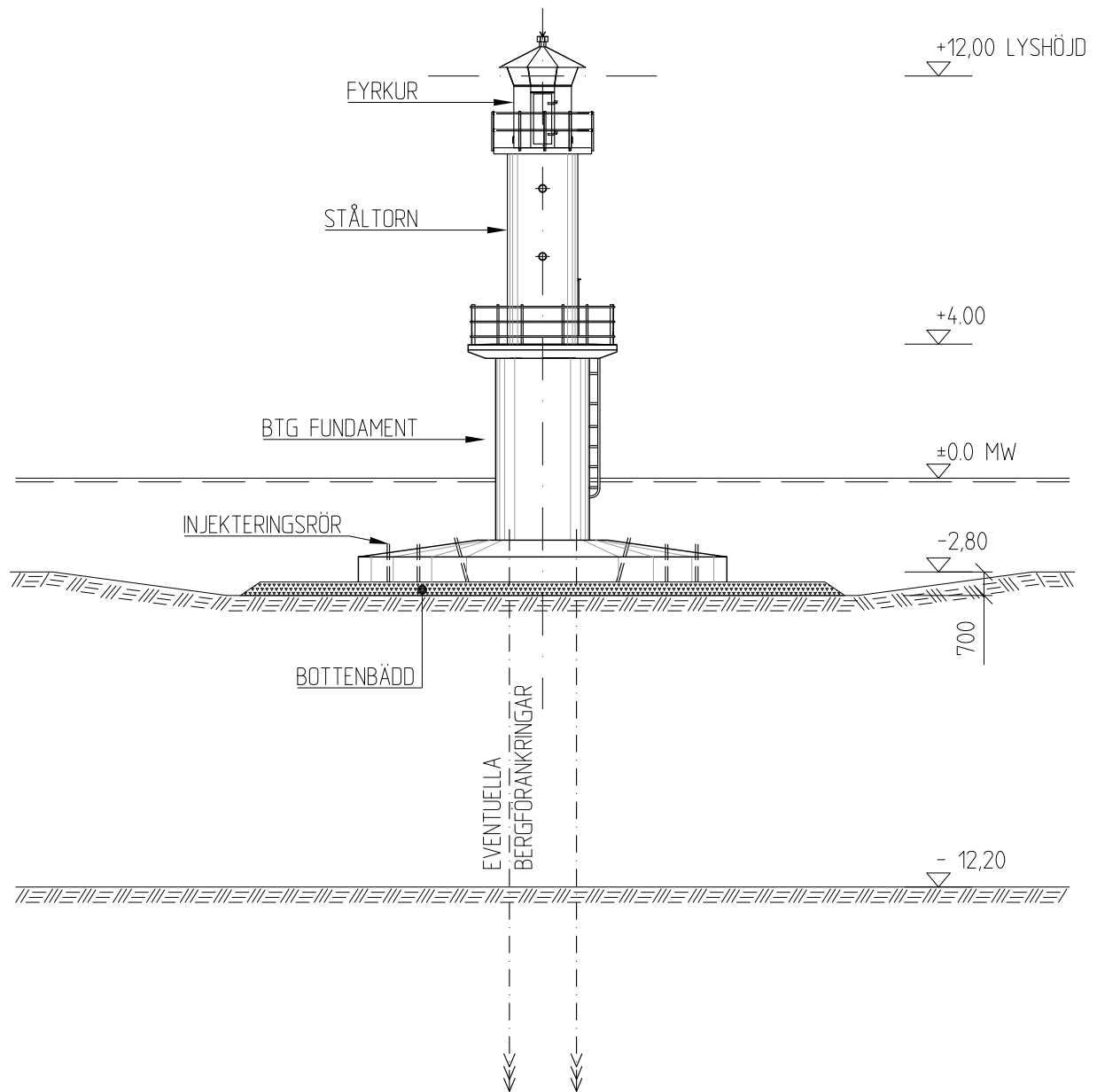
Bilaga 3 Specifikation Flytande utmärkning

Bilaga 4 Separat redovisade fast utmärkning

Bilaga 5 Sammanfattning av samtliga påverkade fasta
SSA

Bilaga 1 PRINCIPRITNINGAR FYRAR

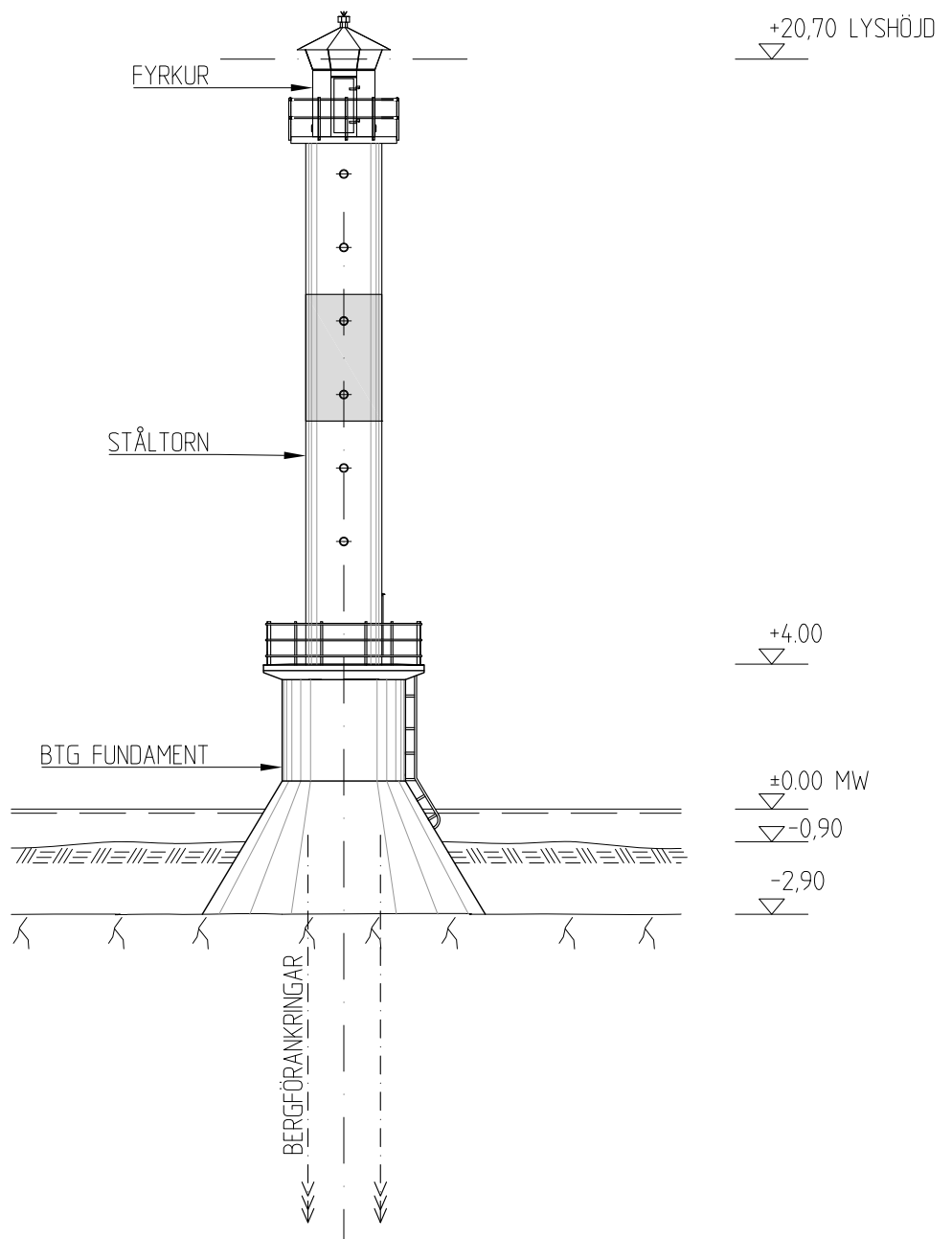
1. F6 Persgrundet
2. F7 Larsgrund Södra
3. F9 Storbrändön
4. F14 Likskär Norra (Klubbnäset Norra kummel)
5. F19 Likskäret Nedre
6. F21 Nya Björnöhällan Övre (KrokabusK Övre)
7. F22 Finnklipporna övre
8. F23 Finnklipporna nedre
9. F24 Gräsören Nedre
10. F31 Sandön nedre
11. F32 Sandön övre
12. F35 Sandgrönn Västra
13. F36 Sandgrönn Östra
14. F53 Gråsjälsgrundet
15. F54 Likskäret Övre
16. F56 Nya Björnöhällan Nedre (KrokabusK Nedre)
17. F57 Gräsören övre
18. F61 Sandöfjärden Övre
19. F62 Sandöfjärden Nedre
20. F63 Klubbnäset Östra (Sandöklubben Nedre Klubbnäset Södra KI / Sandö Södra)



F6 PERSGRUNDET
-1:200-


BET	ANT	ÄNDRINGEN AVSER	DATUM	SIGN
-----	-----	-----------------	-------	------

 LULEÅ FARLEDSDESIGN	PRINCIPRITNING			DATUM 2014-09-25	
	F6 PERSGRUNDET			ANSVARIG	
	ELEVATION			SKALA A4 1:200	
	UPPDRAG NR	RITAD/KONSTR AV D.HOLUBYNSKY	HANDLÄGGARE	NUMMER	BET A

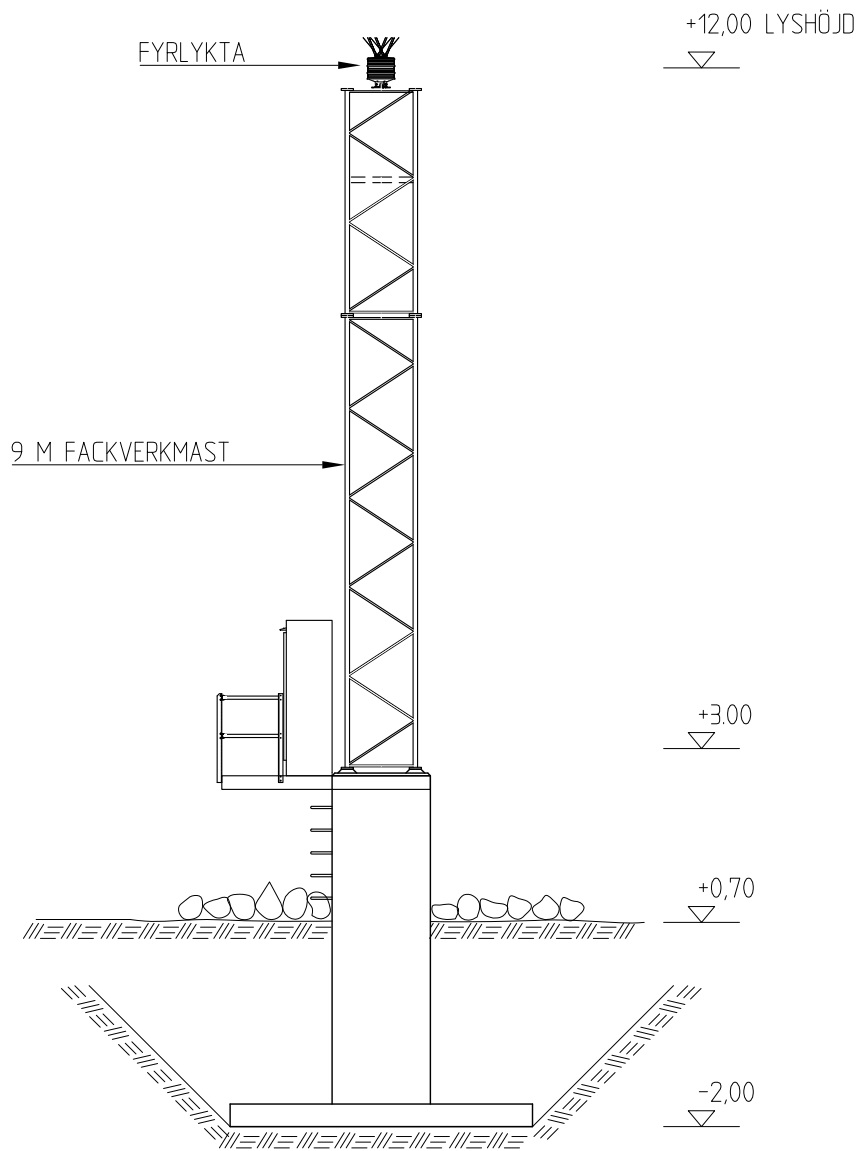


F7 LARSGRUND SÖDRA
-1:200-

BET	ANT	ÄNDRINGEN AVSER	DATUM	SIGN
-----	-----	-----------------	-------	------

 <p>SJÖFARTSVERKET</p> <p>LULEÅ FARLEDSDESIGN</p>	PRINCIPRITNING		DATUM 2014-09-25	
	F7 LARSGRUN SÖDRA		ANSVARIG	
	ELEVATION		SKALA A4 1:200	
UPPDRAG NR	RITAD/KONSTR AV D.HOLUBYNSKY	HANDLÄGGARE	NUMMER	BET A

PLO: 2014-11-05, 10:45, G:\AD Bygg och Teknik\Farledsforvaltning\Fasta SSA Pägående projekt\Luleå Vårningar\Luleå.dwg, dmyhol01



F9 STORBRÄNDÖN

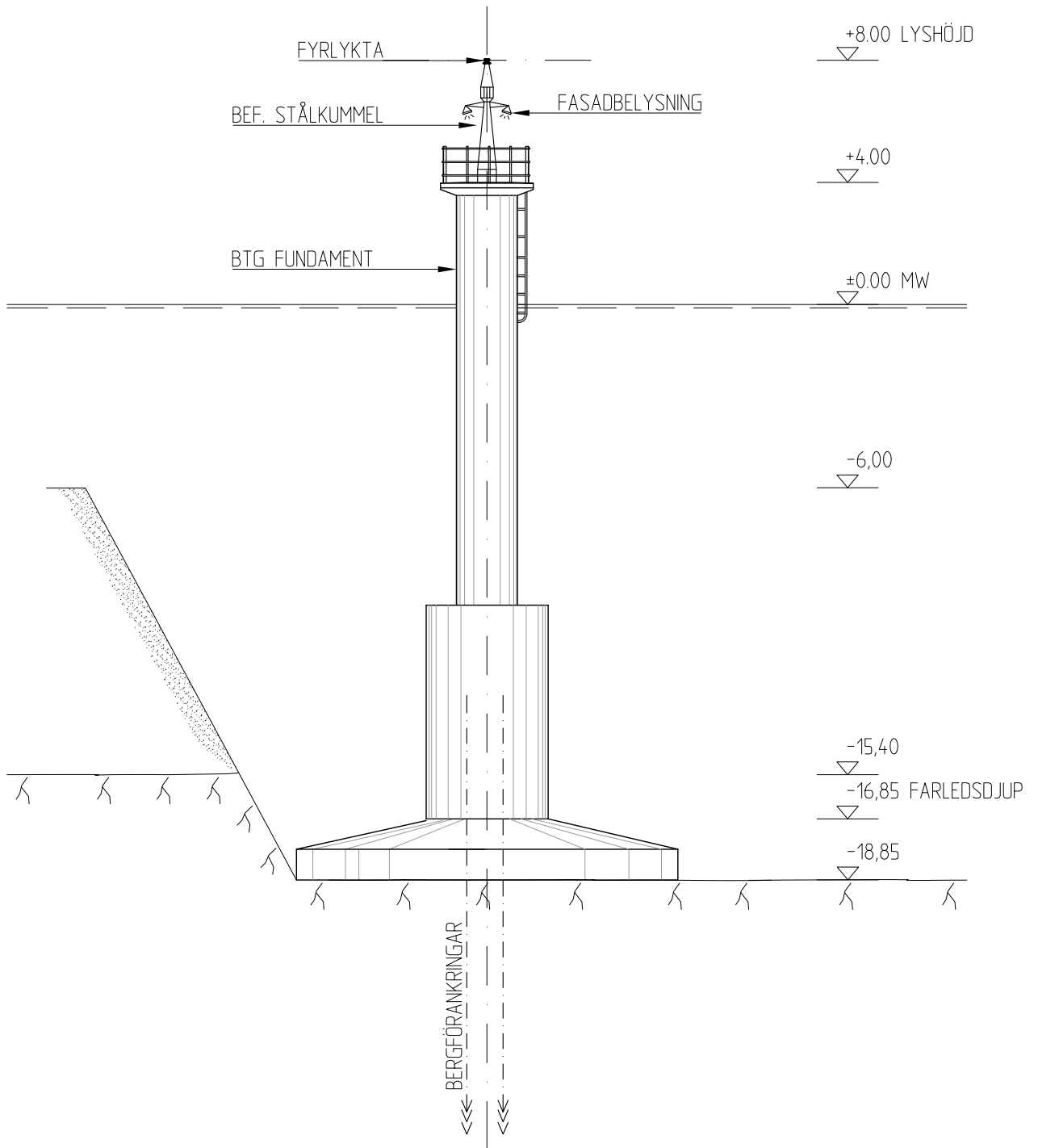
-1:100-

BET	ANT	ÄNDRINGEN AVSER	DATUM	SIGN

 <p>SJÖFARTSVERKET</p> <p>LULEÅ FARLEDSDESIGN</p>	PRINCIPRITNING			DATUM 2014-09-25	
	F9 STORBRÄNDÖN			ANSVARIG	
	ELEVATION			SKALA A4 1:100	
	UPPDRAG NR	RITAD/KONSTR AV D.HOLUBYNSKY	HANDLÄGGARE	NUMMER	BET A

P.L.O. 2014-11-11, 1124, G:\A0 Bygg och Teknik\Farledsforvaltning\Fasta SSA\Pågående projekt\Luleå\Ritningar\Luleå.dwg, dmyhol01

A4



F14 LIKSKÄR NORRA

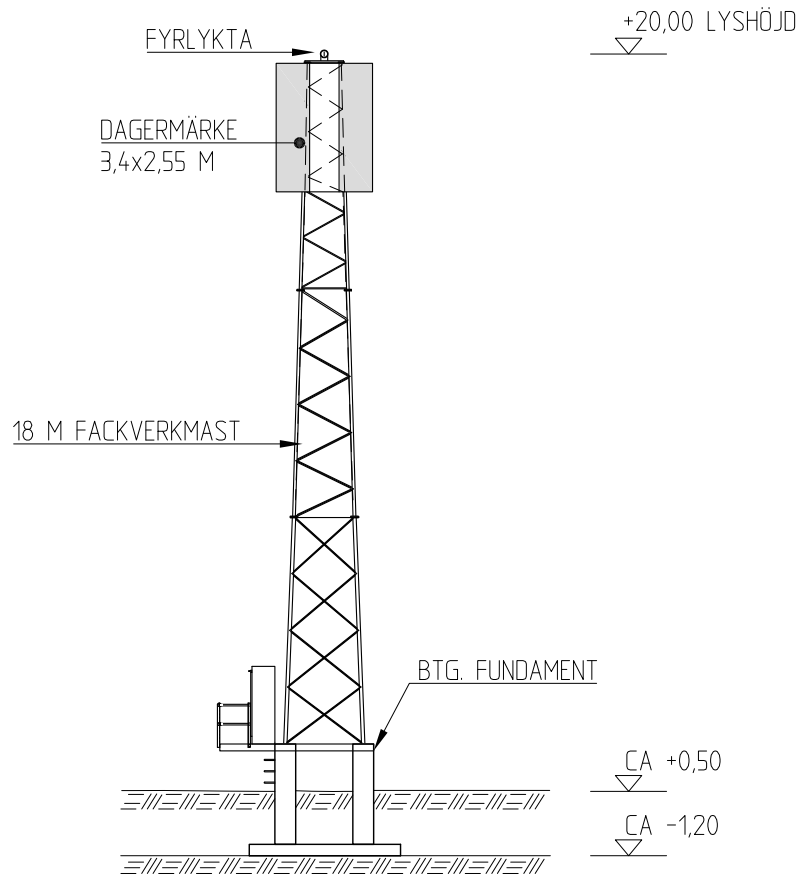
-1:200-

BET	ANT	ÄNDRINGEN AVSER	DATUM	SIGN
-----	-----	-----------------	-------	------

<p>SJÖFARTSVERKET</p> <p>LULEÅ FARLEDSDESIGN</p>	PRINCIPRITNING		DATUM 2014-09-25	
	F14 LIKSKÄR NORRA		ANSVARIG	
	ELEVATION		SKALA A4 1:200	
	UPPDRAG NR	RITAD/KONSTR AV D.HOLUBYNSKY	HANDLÄGGARE	NUMMER

PLO: 2014-11-06, 13:28, G:\AD Bygg och Teknik\Fartedsförvaltning\Fasia SSA\Pågående projekt\Luleå\ritningar\Luleå.dwg, dmyho01

A4



F19 LIKSKÄRET NEDRE

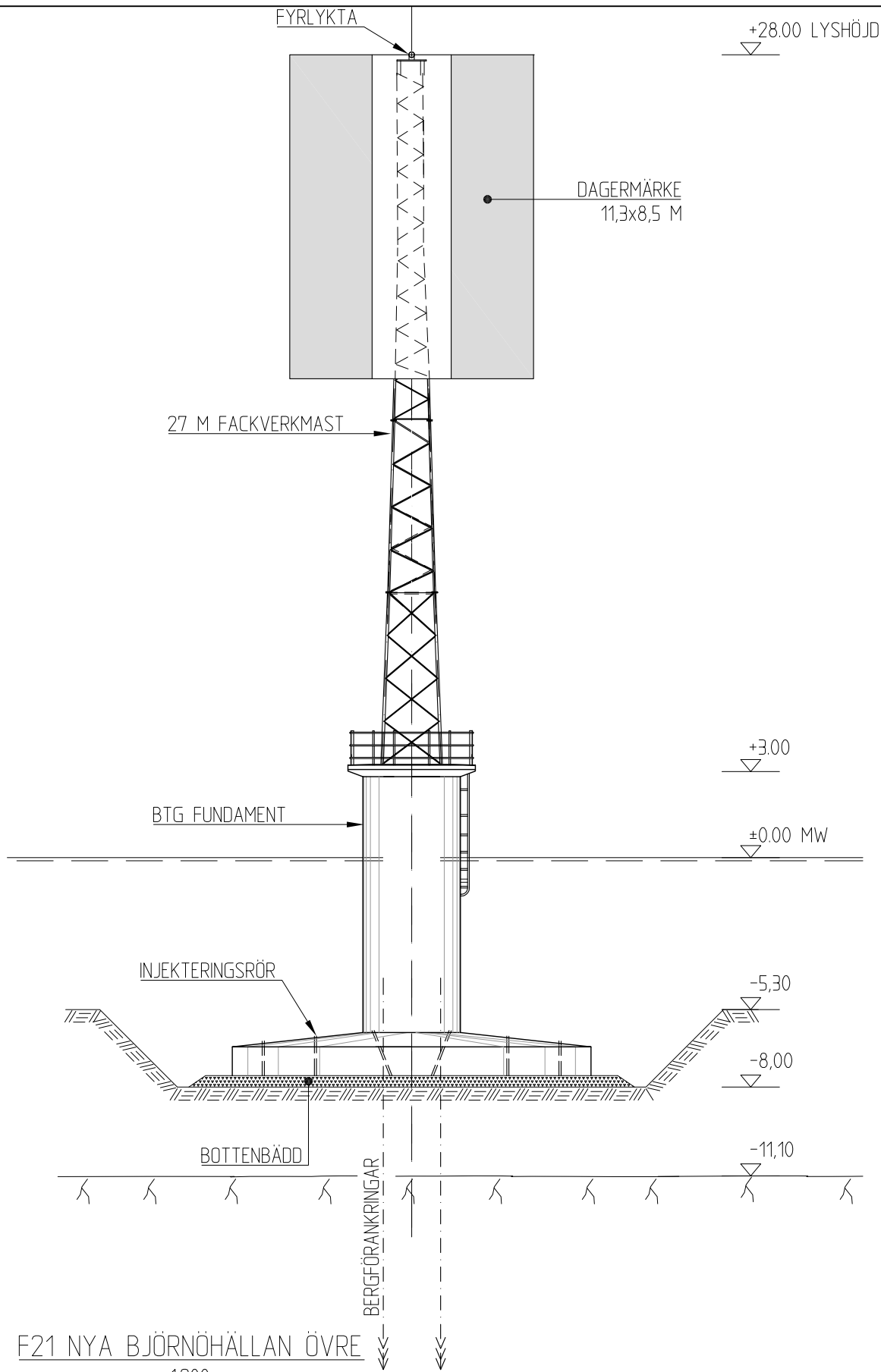
-1:200-

BET	ANT	ÄNDRINGEN AVSER	DATUM	SIGN
-----	-----	-----------------	-------	------

 <p>SJÖFARTSVERKET</p> <p>LULEÅ FARLEDSDESIGN</p>	PRINCIPRITNING		DATUM 2014-09-25	
	F19 LIKSKÄRET NEDRE		ANSVARIG	
	ELEVATION		SKALA A4 1:200	
UPPDRAG NR	RITAD/KONSTR AV D.HOLUBYNSKY	HANDLÄGGARE	NUMMER	BET

P.L.O. 2014-11-05, 09:34, G:\AO Bygg och Teknik\Farledsförvaltning\Fasta SSA\Pågående projekt\Luleå\Ritningar\Luleå.dwg, dmyho01

A4



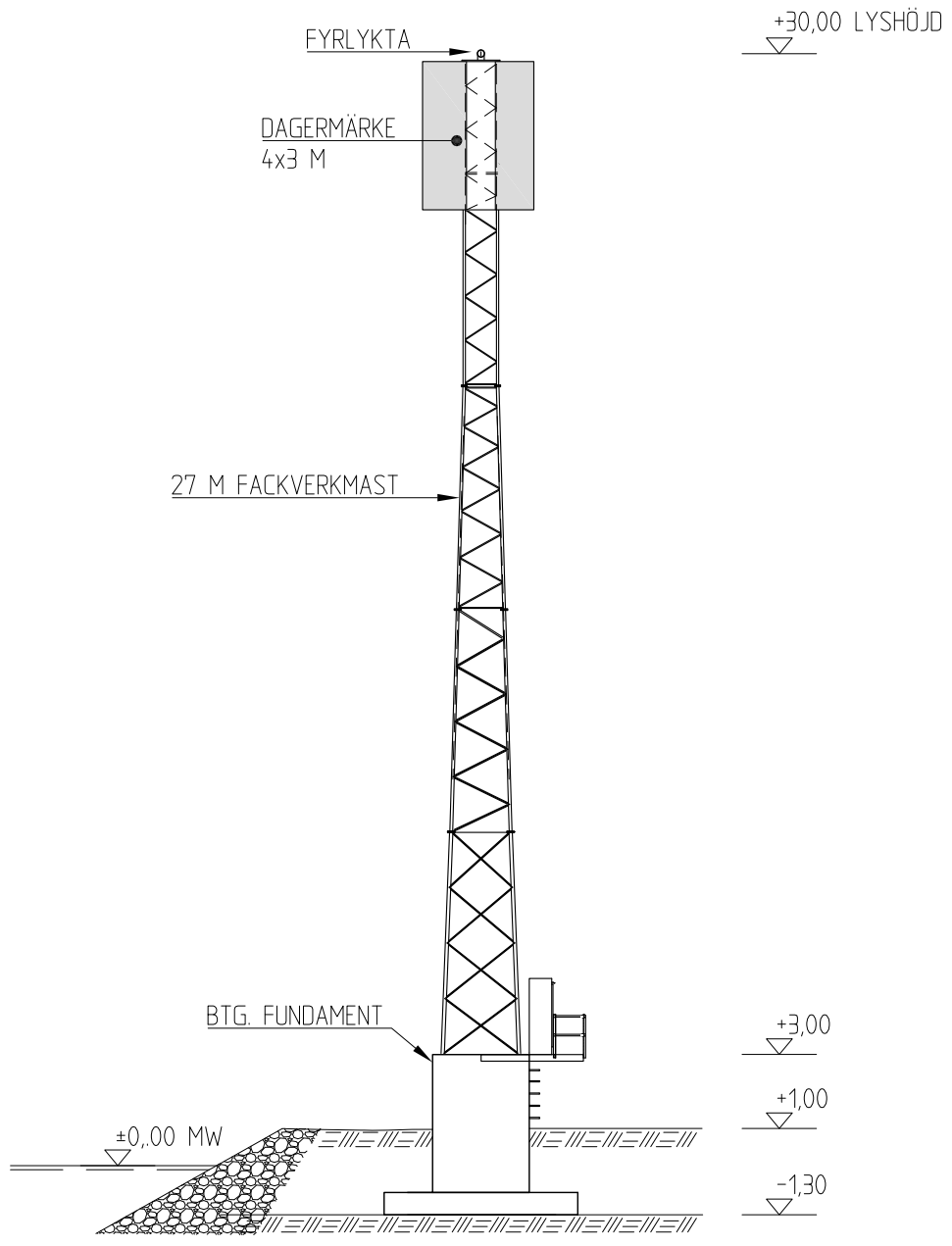
F21 NYA BJÖRNÖHÄLLAN ÖVRE
-1:200-

BET	ANT	ÄNDRINGEN AVSER	DATUM	SIGN

 <p>SJÖFARTSVERKET LULEÅ FARLEDSDESIGN</p>	PRINCIPRITNING		DATUM 2014-09-25	
	F21 NYA BJÖRNÖHÄLLAN ÖVRE		ANSVARIG	
	ELEVATION		SKALA A4 1:200	
UPPDRAG NR	RITAD/KONSTR AV D.HOLUBYSKY	HANDLÄGGARE	NUMMER	BET B

PLO: 2014-11-11, 1106, G:\A0 Bygg och Teknik\Farledsforvaltning\Fasta_SSA\Pågående projekt\Luleå\Ritningar\Luleå.dwg, dmyh01

A4

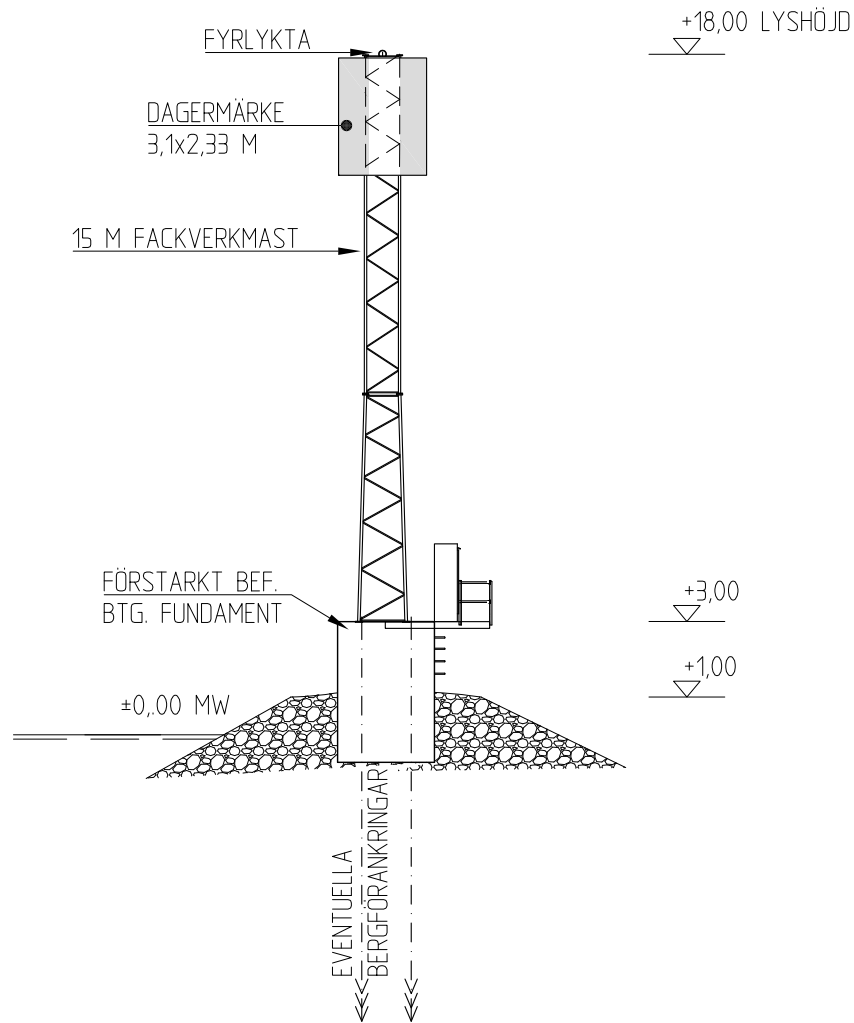


F22 FINKLIPPORNA ÖVRE
-1:200-

BET	ANT	ÄNDRINGEN AVSER	DATUM	SIGN
-----	-----	-----------------	-------	------

 SJÖFARTSVERKET LULEÅ FARLEDSDESIGN	PRINCIPRITNING		DATUM 2014-09-25	
	F22 FINKLIPPORNA ÖVRE		ANSVARIG	
	ELEVATION		SKALA A4 1:200	
UPPDRAG NR	RITAD/KONSTR AV D.HOLUBYNSKY	HANDLÄGGARE	NUMMER	BET

PLO: 2014-09-26, 0852, G:\A0 Bygg och Teknik\Farledsövervakning\Fasta SSA\Pågående projekt\Luleå\Ritningar\Luleå.dwg, dmyh01

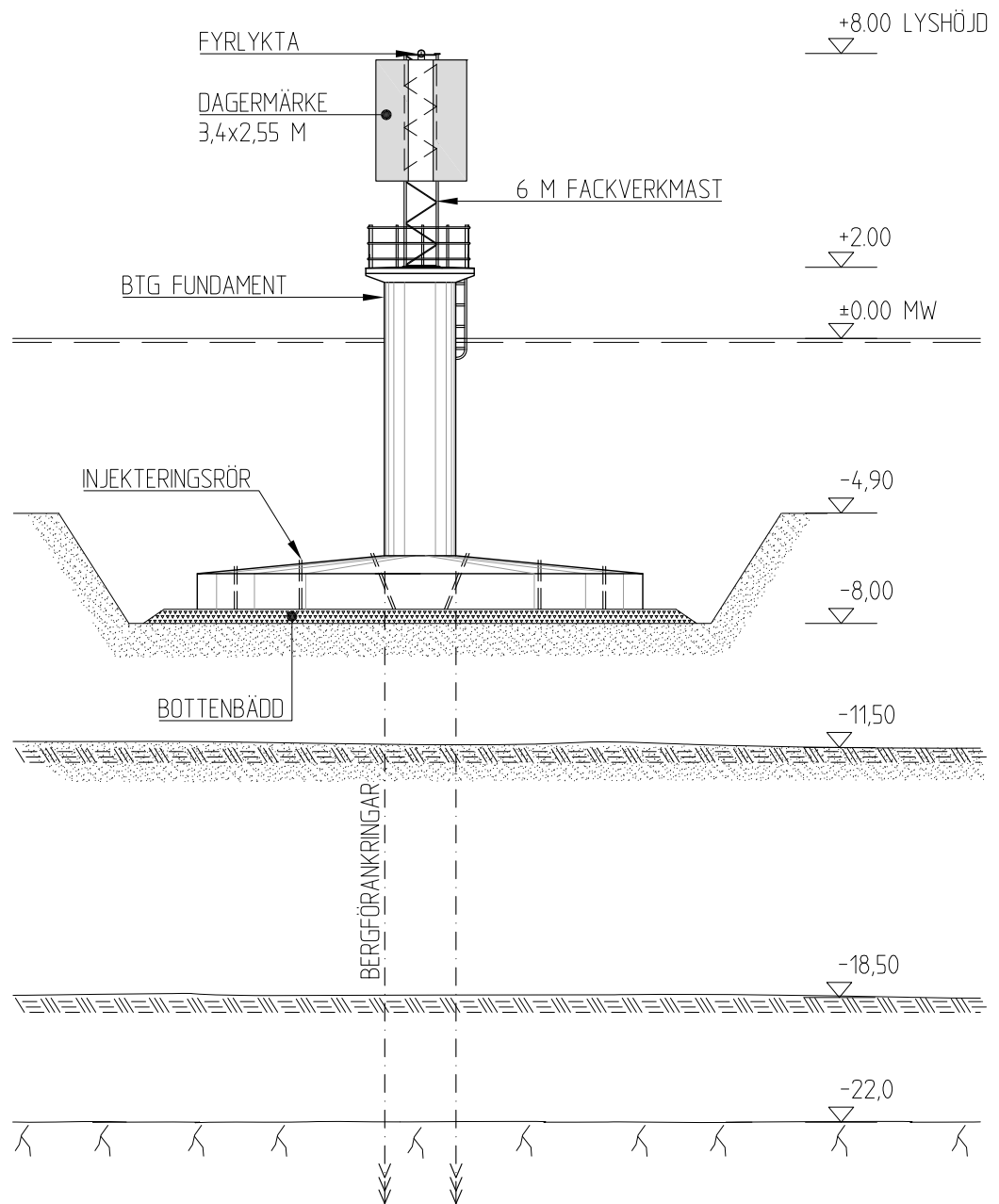


F23 FINKLIPPORNA NEDRE
-1:200-

BET	ANT	ÄNDRINGEN AVSER	DATUM	SIGN
-----	-----	-----------------	-------	------

 <p>SJÖFARTSVERKET</p> <p>LULEÅ FARLEDSDESIGN</p>	PRINCIPRITNING			DATUM 2014-09-25	
	F23 FINKLIPPORNA NEDRE			ANSVARIG	
	ELEVATION			SKALA A4 1:200	
	UPPDRAG NR	RITAD/KONSTR AV D.HOLUBYNSKY	HANDLÄGGARE	NUMMER	BET

PLO: 2014-09-26, 0852, G:\AO Bygg och Teknik\Farledsövervakning\Fasta SSA\Pågående projekt\Luleå\Ritningar\Luleå.dwg, dmyho01

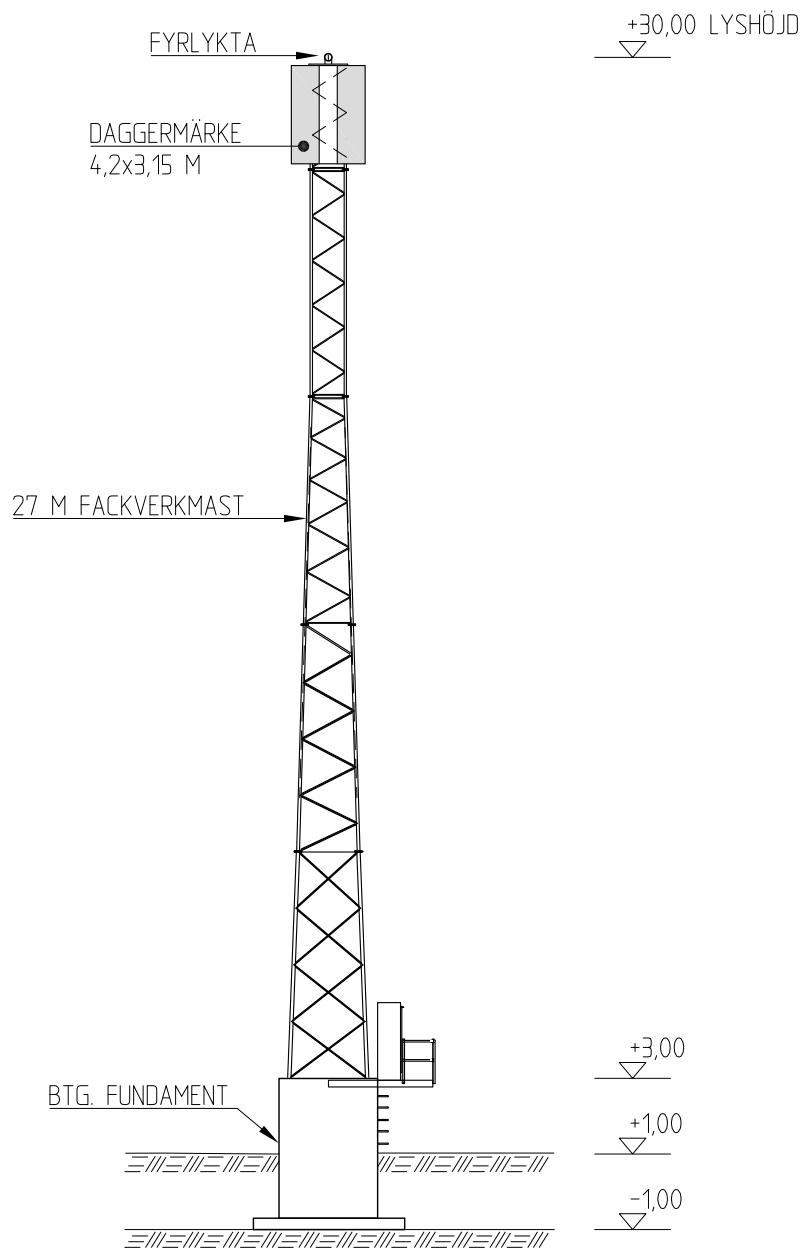


F24 GRÄSÖREN NEDRE

-1:200-

BET	ANT	ÄNDRINGEN AVSER	DATUM	SIGN
-----	-----	-----------------	-------	------

 <p>SJÖFARTSVERKET</p> <p>LULEÅ FARLEDSDESIGN</p>	PRINCIPRITNING		DATUM 2014-09-25	
	F24 GRÄSÖREN NEDRE		ANSVARIG	
	ELEVATION		SKALA A4 1:200	
	UPPDRAG NR	RITAD/KONSTR AV D.HOLUBYNSKY	HANDLÄGGARE	NUMMER

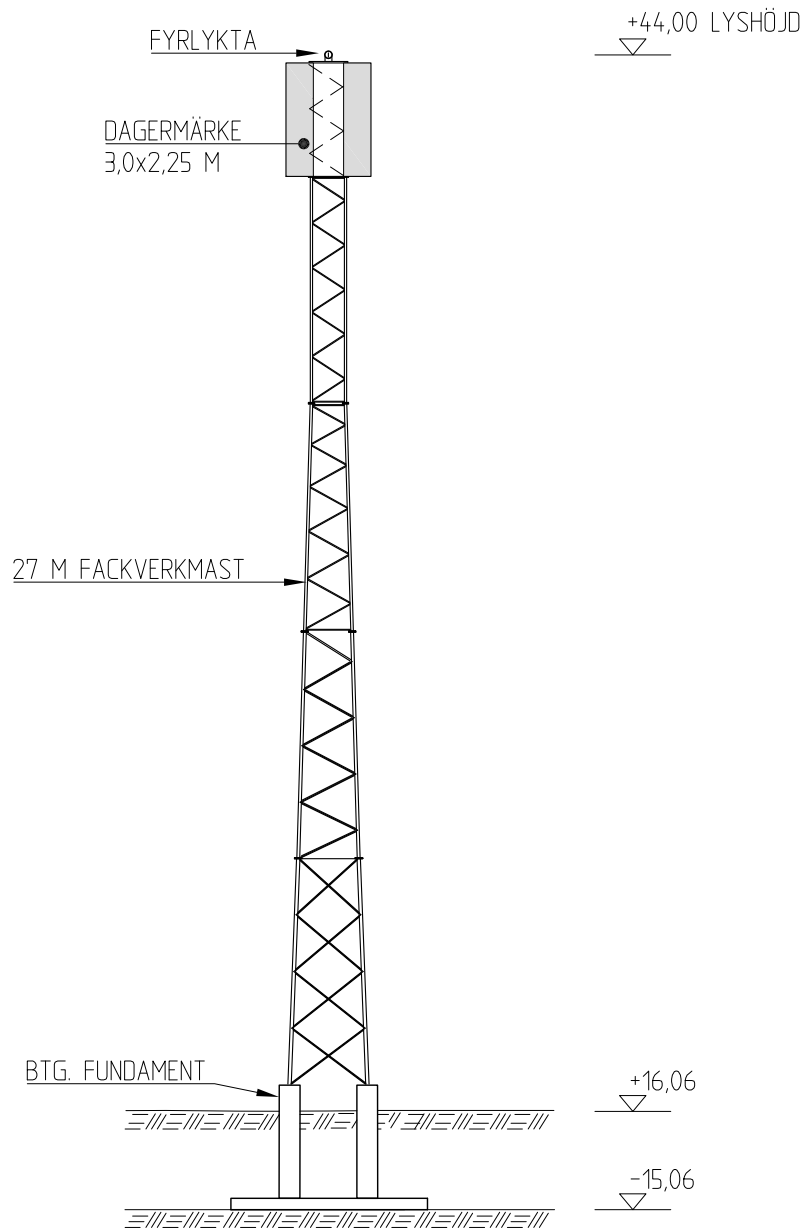


F31 SANDÖN NEDRE
-1:200-

BET	ANT	ÄNDRINGEN AVSER	DATUM	SIGN
-----	-----	-----------------	-------	------

 SJÖFARTSVERKET LULEÅ FARLEDSDESIGN	PRINCIPRITNING		DATUM 2014-09-25	
	F31 SANDÖN NEDRE		ANSVARIG	
	ELEVATION		SKALA A4 1:200	
UPPDRAG NR	RITAD/KONSTR AV D.HOLUBYNSKY	HANDLÄGGARE	NUMMER	BET

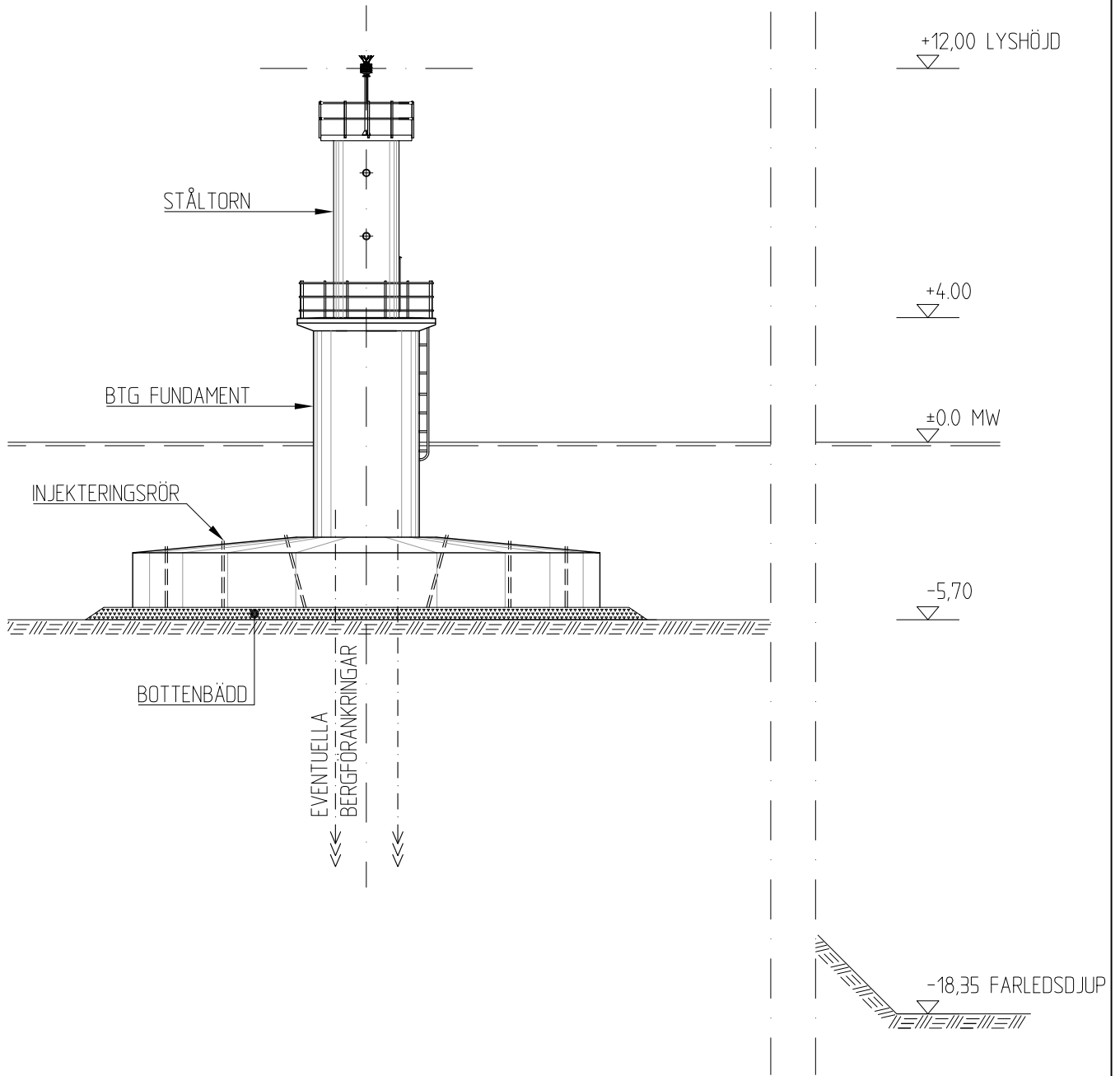
PLO: 2014-09-25, 15:54, G:\AD Bygg och Teknik\Farledsövervakning\Fasta SSA Pågående projekt\Luleå Ritningar\Luleå.dwg, dmyhol01



F32 SANDÖN ÖVRE
-1:200-

BET	ANT	ÄNDRINGEN AVSER	DATUM	SIGN
-----	-----	-----------------	-------	------

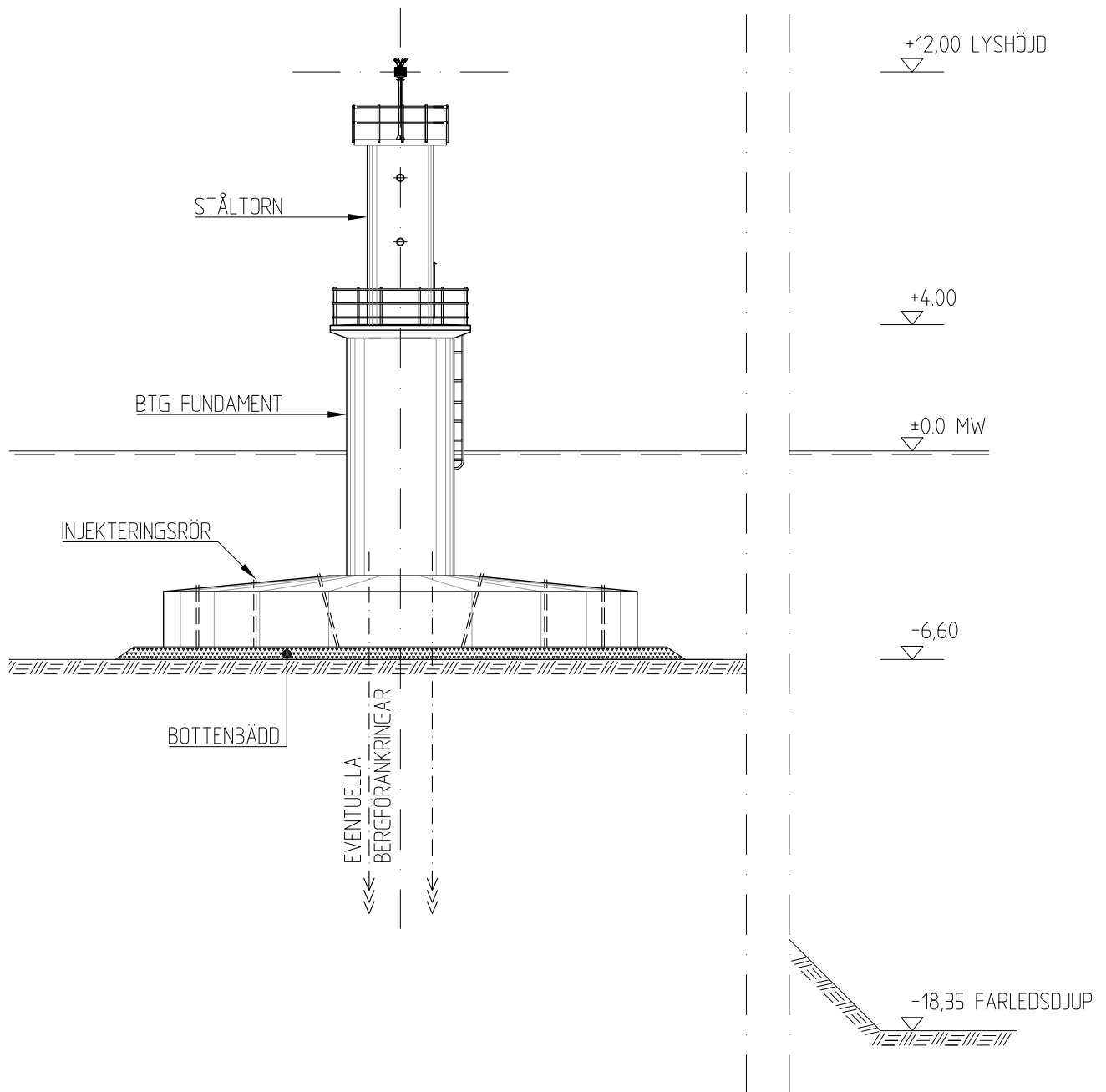
<p>SJÖFARTSVERKET</p> <p>LULEÅ FARLEDSDESIGN</p>	PRINCIPRITNING		DATUM 2014-09-25	
	F32 SANDÖN ÖVRE		ANSVARIG	
	ELEVATION		SKALA A4 1:200	
UPPDRAG NR	RITAD/KONSTR AV D.HOLUBYSKY	HANDLÄGGARE	NUMMER	BET A



F35 SANDGRÖNN VÄSTRA
-1:200-

BET	ANT	ÄNDRINGEN AVSER	DATUM	SIGN
-----	-----	-----------------	-------	------

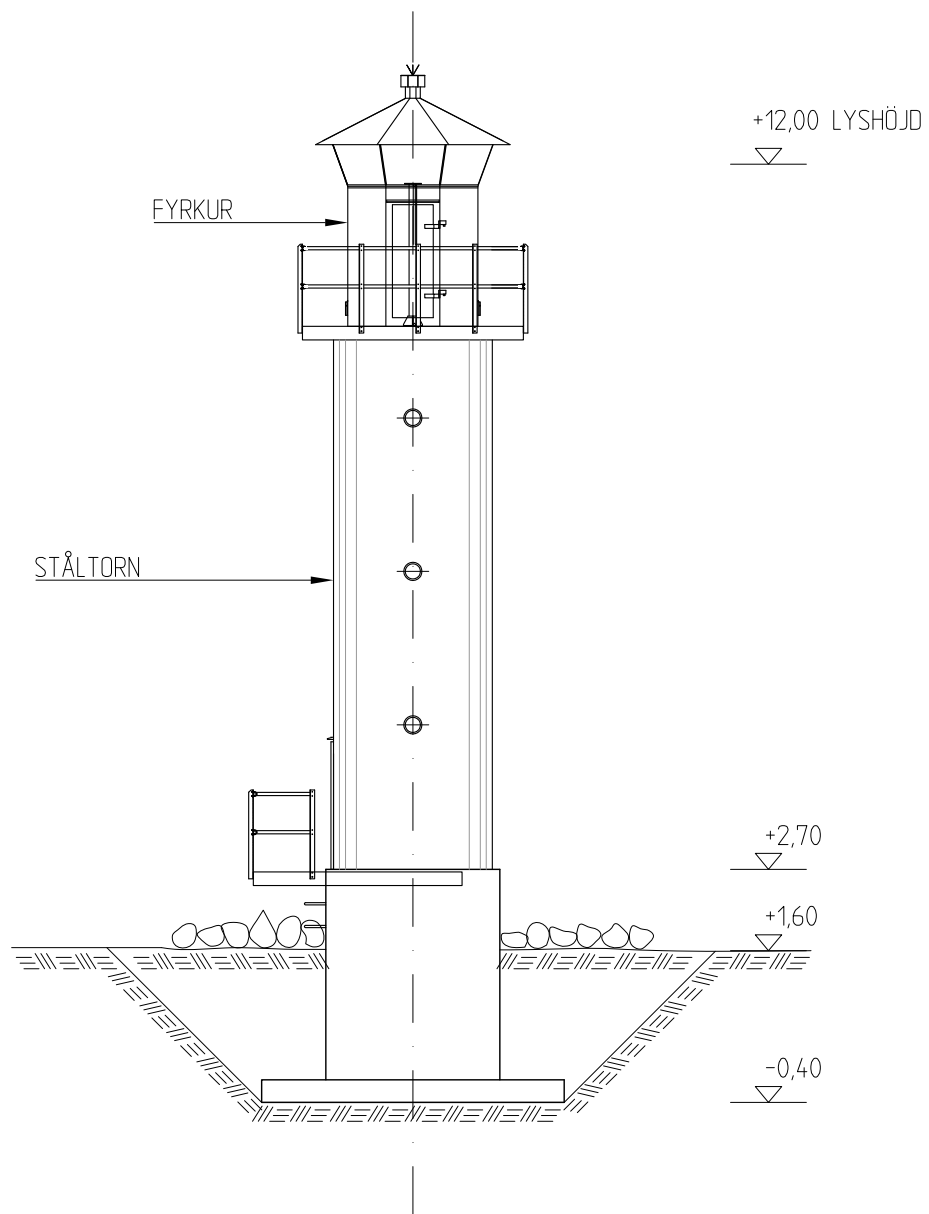
 <p>SJÖFARTSVERKET</p> <p>LULEÅ FARLEDSDESIGN</p>	PRINCIPRITNING			DATUM 2014-09-25	
	F35 SANDGRÖNN VÄSTRA			ANSVARIG	
	ELEVATION			SKALA A4 1:200	
	UPPDRAG NR	RITAD/KONSTR AV D.HOLUBYNSKY	HANDLÄGGARE	NUMMER	BET A



F36 SANDGRÖNN ÖSTRA
-1:200-

BET	ANT	ÄNDRINGEN AVSER	DATUM	SIGN
-----	-----	-----------------	-------	------

 <p>SJÖFARTSVERKET</p> <p>LULEÅ FARLEDSDESIGN</p>	PRINCIPRITNING			DATUM 2014-09-25	
	F36 SANDGRÖNN ÖSTRA			ANSVARIG	
	ELEVATION			SKALA A4 1:200	
	UPPDRAG NR	RITAD/KONSTR AV D.HOLUBYNSKY	HANDLÄGGARE	NUMMER	BET A



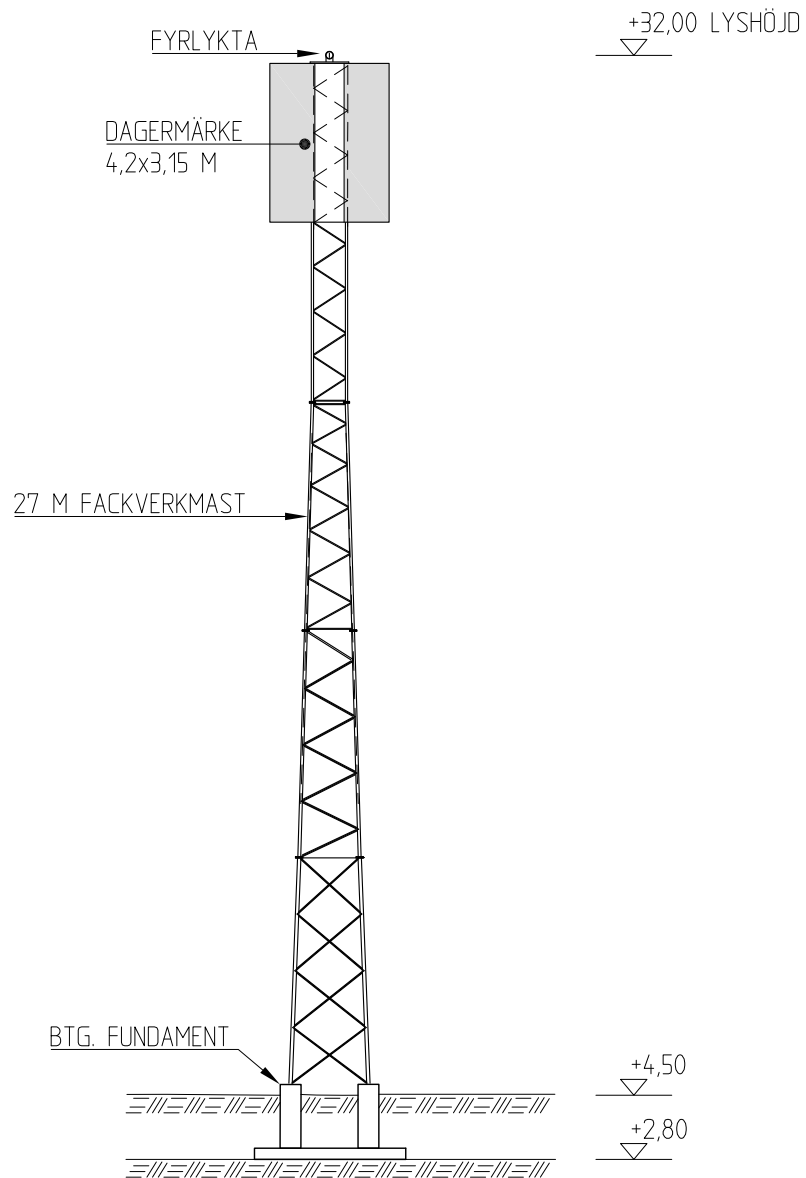
F53 GRÅSJÄLSGRUNDET
-1:100-

BET	ANT	ÄNDRINGEN AVSER	DATUM	SIGN
-----	-----	-----------------	-------	------

 <p>SJÖFARTSVERKET</p> <p>LULEÅ FARLEDSDESIGN</p>	PRINCIPRITNING		DATUM 2014-09-25	
	F53 GRÅSJÄLSGRUNDET		ANSVARIG	
	ELEVATION		SKALA A4 1:100	
	UPPDRAG NR	RITAD/KONSTR AV D.HOLUBYSKY	HANDLÄGGARE	NUMMER

PLÖ: 2014-11-06, 08:30, G:\AD Bygg och Teknik\Farledsövervakning\Fasta SSA\pågående projekt\Luleå\Ritningar\Luleå.dwg, dmyha01

A4



F54 LIKSKÄRET ÖVRE

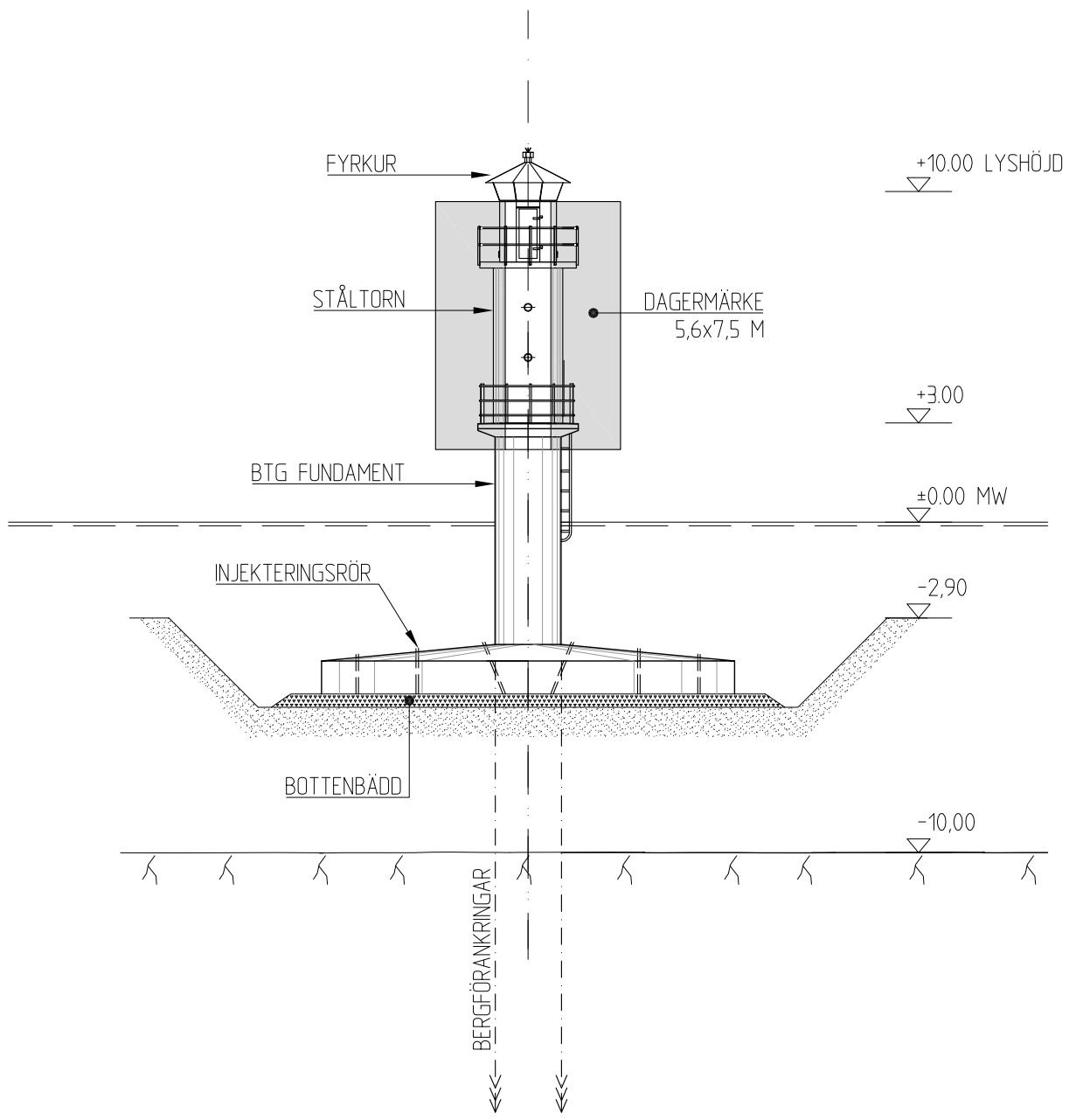
-1:200-

BET	ANT	ÄNDRINGEN AVSER	DATUM	SIGN
-----	-----	-----------------	-------	------

 <p>SJÖFARTSVERKET</p> <p>LULEÅ FARLEDSDESIGN</p>	PRINCIPRITNING			DATUM 2014-09-25	
	F54 LIKSKÄRET ÖVRE			ANSVARIG	
	ELEVATION			SKALA A4 1:200	
	UPPDRAG NR	RITAD/KONSTR AV D.HOLUBYNSKY	HANDLÄGGARE	NUMMER	BET

PLÖ: 2014-09-26, 0855, G:\A0 Bygg och Teknik\Farledsövervakning\Fasta SSA\Pågående projekt\Luleå\Ritningar\Luleå.dwg, dmyha01

A4



F56 NYA BJÖRNÖHÄLLAN NEDRE
-1:200-

BET	ANT	ÄNDRINGEN AVSER	DATUM	SIGN

<p>SJÖFARTSVERKET</p> <p>LULEÅ FARLEDSDESIGN</p>	PRINCIPRITNING		DATUM 2014-09-25	
	F56 NYA BJÖRNÖHÄLLAN NEDRE		ANSVARIG	
	ELEVATION		SKALA A4 1:200	
UPPDRAG NR	RITAD/KONSTR AV D.HOLUBYNSKY	HANDLÄGGARE	NUMMER	BET A

PLO: 2014-11-11, 1111, G:\A0 Bygg och Teknik\Farledsövervakning\Fasta SSA\Psågående projekt\Luleå\Ritningar\Luleå.dwg, dmyh01

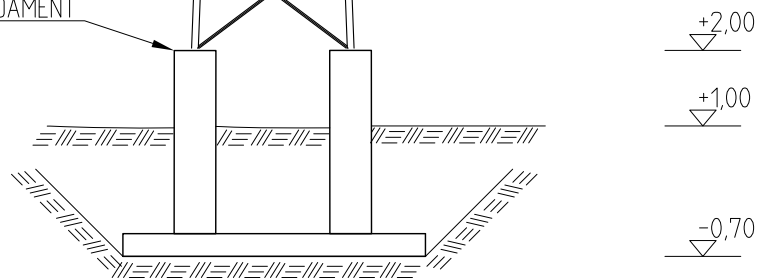
FYRLYKTA

+20,00 LYSHÖJD

DAGERMÄRKE
4,8x3,6 M

18 M FACKVERKMAST

BTG. FUNDAMENT

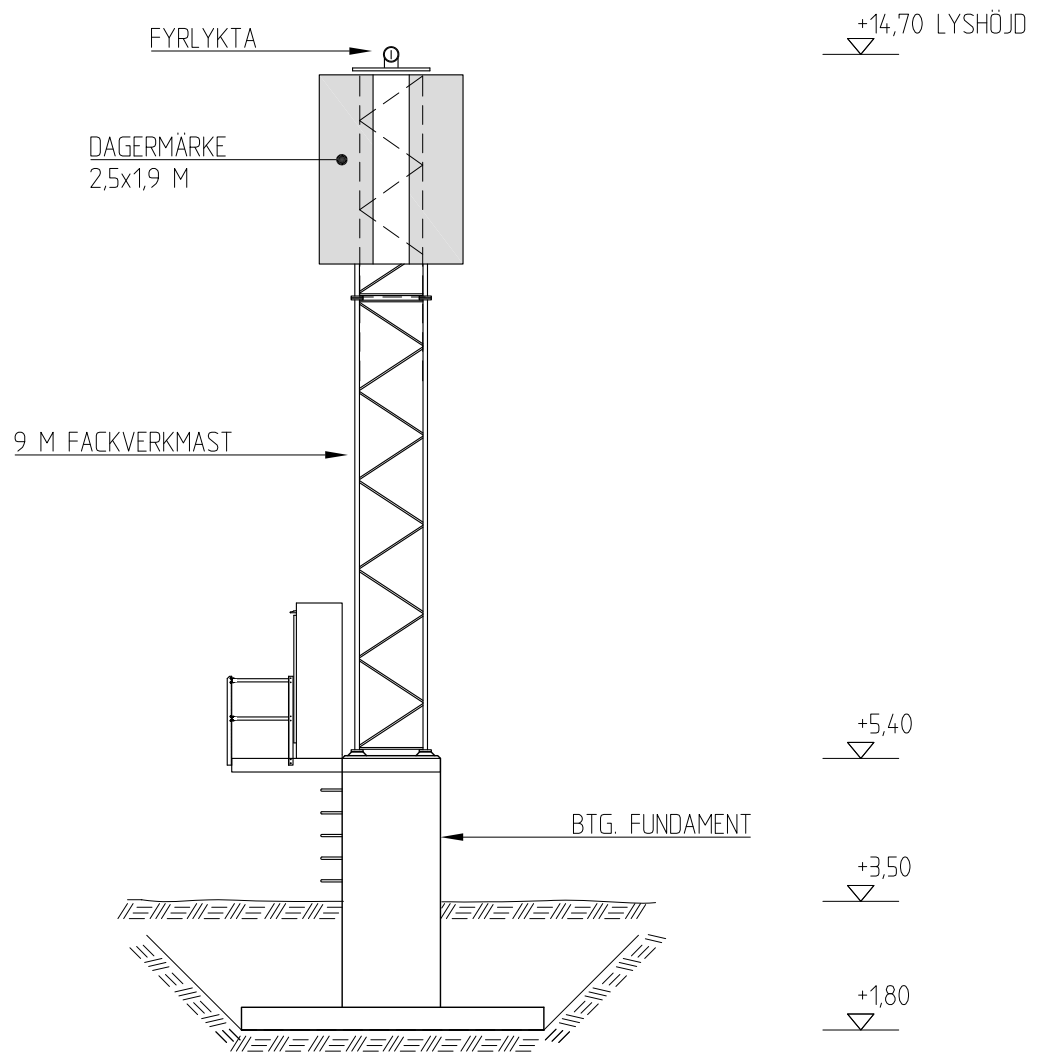


F57 GRÄSÖREN ÖVRE

-1:100-

BET	ANT	ÄNDRINGEN AVSER	DATUM	SIGN

<p>SJÖFARTSVERKET</p> <p>LULEÅ FARLEDSDESIGN</p>	PRINCIPRITNING		DATUM 2014-09-25	
	F57 GRÄSÖREN ÖVRE		ANSVARIG	
	ELEVATION		SKALA A4 1:100	
UPPDRAG NR	RITAD/KONSTR AV D.HOLUBYNSKY	HANDLÄGGARE	NUMMER	BET



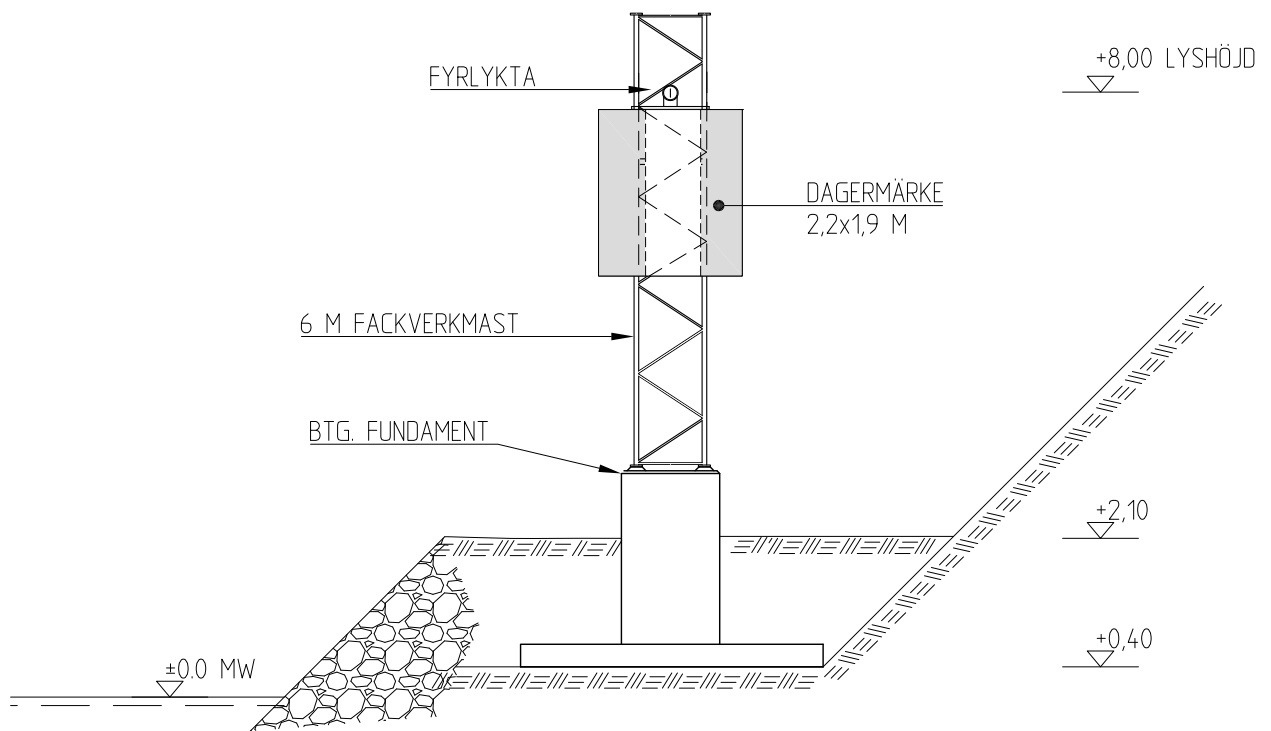
F61 SANDÖFJÄRDEN ÖVRE
-1:100-

BET	ANT	ÄNDRINGEN AVSER	DATUM	SIGN
-----	-----	-----------------	-------	------

 <p>SJÖFARTSVERKET</p> <p>LULEÅ FARLEDSDESIGN</p>	PRINCIPRITNING			DATUM 2014-09-25	
	F61 SANDÖFJÄRDEN ÖVRE			ANSVARIG	
	ELEVATION			SKALA A4 1:100	
	UPPDRAG NR	RITAD/KONSTR AV D.HOLUBYSKY	HANDLÄGGARE	NUMMER	BET A


PLO: 2014-11-17, 10:24, G:\AO Bygg och Teknik\Fartedförvaltning\Fasta SSA Pågående projekt\Luleå\Ritningar\Luleå.dwg, dmyh01

A4

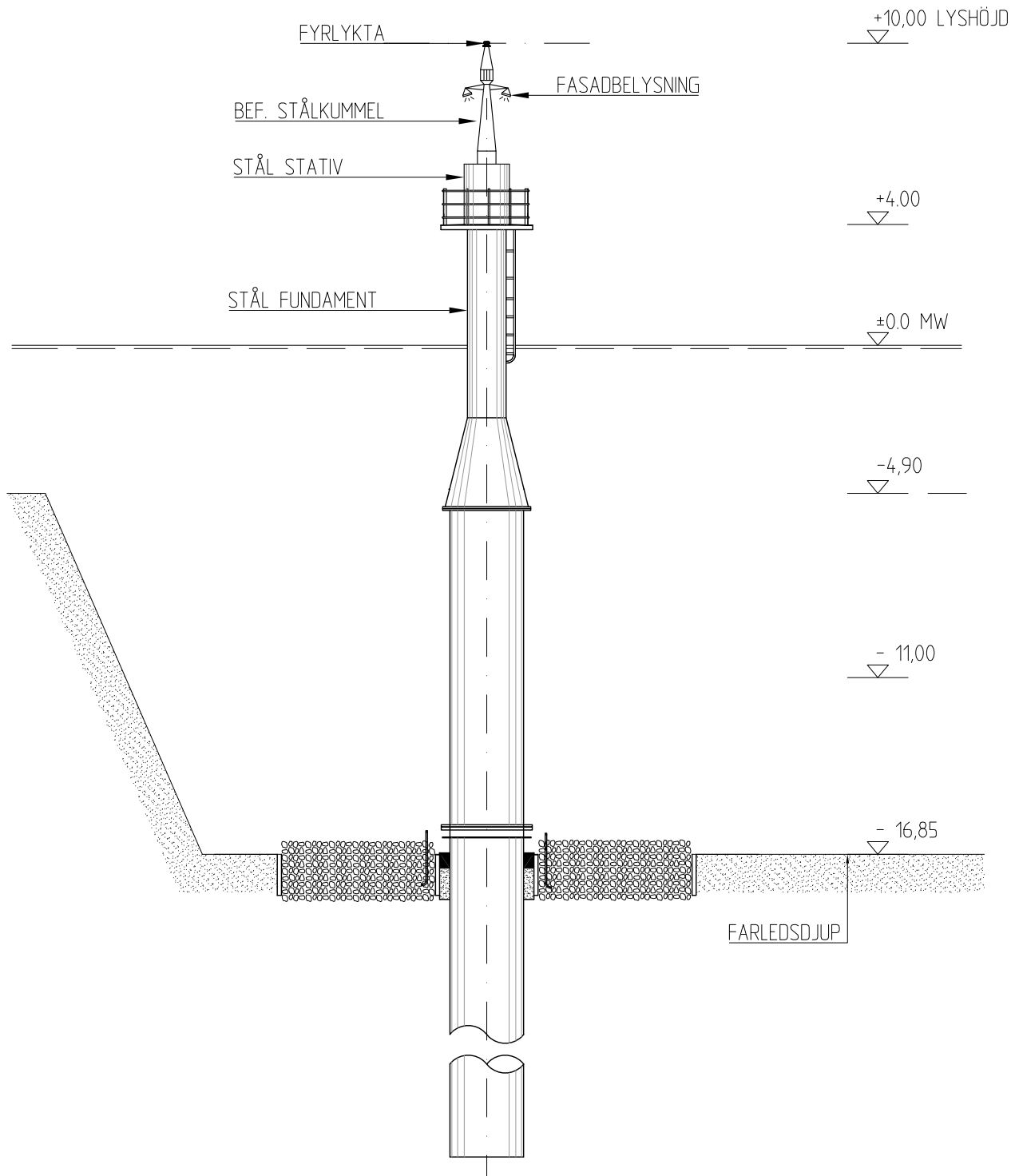


F62 SANDÖFJÄRDEN NEDRE
-1:100-

BET	ANT	ÄNDRINGEN AVSER	DATUM	SIGN
-----	-----	-----------------	-------	------

 SJÖFARTSVERKET LULEÅ FARLEDSDESIGN	PRINCIPRITNING		DATUM 2014-09-25	
	F62 SANDÖFJÄRDEN NEDRE		ANSVARIG	
	ELEVATION		SKALA A4 1:100	
UPPDRAG NR	RITAD/KONSTR AV D.HOLUBYNSKY	HANDLÄGGARE	NUMMER	BET A

PLO: 2014-11-05, 12:52, G:\AD Bygg och Teknik\Farledsforvaltning\Fasta SSA Pagaende projekt\Lulea\ritningar\Lulea.dwg, dmyhol01 A4



F63 KLUBBNÄSET ÖSTRA
-1:200-

BET	ANT	ÄNDRINGEN AVSER	DATUM	SIGN
-----	-----	-----------------	-------	------

 <p>LULEÅ FARLEDSDESIGN</p>	PRINCIPRITNING		DATUM 2014-09-25	
	F63 KLUBBNÄSET ÖSTRA		ANSVARIG	
	ELEVATION		SKALA A4 1:200	
	UPPDRAG NR	RITAD/KONSTR AV D.HOLUBYNSKY	HANDLÄGGARE	NUMMER

PLO: 2014-11-11, 1114, G:\AD Bygg och Teknik\Farledsövervakning\Fasta_SSA\Pågående projekt\Luleå\Ritningar\Luleå.dwg, dmyh01

A4

Bilaga 2 Specifikation Fast utmärkning

Innehåll

Bilaga 2 Specifikation Fast utmärkning	1
F1	3
Rödkallen Södra	3
F2	3
Borussiagrund	3
F35	4
Sandgrönn Västra	4
F36	4
Sandgrönn Östra	4
F53	5
Gråsjälsgrundet	5
F4	5
Junkön Nedre	5
F5	6
Junkön Övre	6
F6	6
Persgrundet	6
F7	7
Larsgrund Södra	7
F8	7
Larsgrundet Norra (Larsgrundet)	7
F9	8
Storbrändön	8
F10	8
Vitfågelrännan SÖ	8
F12	9
Likskär Södra (Klubbnäset Östra)	9
F13	9
Klubbnäset västra kummel	9
F61	10
Sandöfjärden Övre	10
F62	11
Sandöfjärden Nedre	11
F63	11
Sandöklubben Nedre (Klubbnäset Södra Kl / Sandö Södra)	11
Tillkommande	12
Klubbnäset Södra Kummel	12
F14	12
Likskär Norra (Klubbnäset Norra kummel)	12
Tillkommande	13
Klubbnäset Norra Kummel	13
Till-kommande	13
Kantbelysning av strand	13
Till-kommande	14
Björnöhällan, enslinje (2 fyrar)	14
F15	14
Klubbnäset Nedre	14
F17	15
Klubbnäset Övre	15
F54	15
Likskäret Övre	15
F19	16
Likskäret Nedre	16

Specifikation flytande utmärkning

Index	Station ID	Gammalt ID	Namn	Poseidon Namn/Namnförslag	Typ	Åtgärd	Lat	Long	Befintlig bojtyp	Befintlig förankring	Ny bojtyp	Ny förankring	Räknekolumn
101	100008722	4140021	Kadetten	Kadetten	SB Lysboj	Flyttas	65° 23.291' N	22° 40.796' E	Fis-7	Ringankare + väska	Samma	Ok + klumpankare	1
102	100008723		Torsgrundet		BB Lysboj	Ny	65° 23.065' N	22° 37.312' E			Fis-7	Ok + klumpankare	1
103	100008724	4140018	Björnklack	Björnklack	SB Lysboj	Kardinal >> lateral, ny pos	65° 25.485' N	22° 35.156' E	SSV-500-6	2 väskor	SP-1200 från Persgrundet	Ringankare + klumpankare	
104	100008725		Norr-Åspen		BB Lysboj	Ny	65° 24.837' N	22° 33.567' E			Fis-7	Ok + klumpankare	1
105	100008726	4140013	Kluntgrundet	Kluntgrund	SB Lysboj	Flyttas	65° 27.015' N	22° 31.315' E	Fis-7	Sten + klumpankare	Samma	Ringankare + klumpankare	
106	100008727		Kluntgrundet	Framfoten	BB Lysboj	Ny	65° 26.359' N	22° 30.479' E			SP-1200	Ringankare + klumpankare	
107	100008728		Vitfågel Ö		SB Lysboj	Ny	65° 29.132' N	22° 24.988' E			SP-1200	Ringankare + klumpankare	
108	100008729		Nygrundet		BB Lysboj	Ny	65° 28.908' N	22° 24.627' E			SP-1200	Ringankare + klumpankare	
109	100008730		Vitfågel V		SB Lysboj	Ny	65° 29.428' N	22° 24.311' E			SP-1200	Ringankare + klumpankare	
110	100008731		Sandöbådan		BB Lysboj	Ny	65° 29.295' N	22° 23.941' E			SP-1200	Ringankare + klumpankare	
113	100008732	41010022	Brändöfjärden	Sandöleden 04	SB Lysboj	Flyttas	65° 30.122' N	22° 22.722' E	S-7	?	Samma	Hamnens ankare?	
114	100008798				BB Lysboj	Ny	65° 30.535' N	22° 21.230' E			SP-1200	Klumpankare	
115	100008733	41010035	Klubbviken Ö	Sandöleden 06	SB Lysboj	Flyttas	65° 30.913' N	22° 21.138' E	S-7	?	Samma	Hamnens ankare?	
116	100008734	41010036	Klubbviken V	Sandöleden 05	BB Lysboj	Flyttas	65° 30.829' N	22° 20.827' E	S-7	?	Samma	Hamnens ankare?	
117	100008735	41010046		Sandöleden 10	SB Lysboj	Flyttas	65° 31.485' N	22° 20.530' E	S-7	?	Samma	Hamnens ankare?	
118	100008736	41010045		Sandöleden 9	BB Lysboj	Flyttas	65° 31.423' N	22° 20.218' E	S-7	?	Samma	Hamnens ankare?	
119	100008737	41010048		Sandöleden 12	SB Lysboj	Flyttas	65° 31.776' N	22° 20.161' E	S-7	?	Samma	Hamnens ankare?	
120	100008738	41010047		Sandöleden 11	BB Lysboj	Flyttas	65° 31.699' N	22° 19.882' E	S-7	?	Samma	Hamnens ankare?	
121	100008739	41010050		Sandöleden 14	SB Lysboj	Flyttas	65° 32.061' N	22° 19.561' E	S-7	?	Samma	Hamnens ankare?	
122	100008740	41010049		Sandöleden 13	BB Lysboj	Flyttas	65° 31.955' N	22° 19.389' E	S-7	?	Samma	Hamnens ankare?	
123	100008741	41010052		Sandöleden 110	SB Lysboj	Prick>>Lysboj, flyttas	65° 32.226' N	22° 19.053' E			S-7 från Sandöleden	Hamnens ankare?	
124	100008742	41010051		Sandöleden 109	BB Lysboj	Prick>>Lysboj, flyttas	65° 32.123' N	22° 18.873' E			S-7 från Sandöleden	Hamnens ankare?	
125	100008743	41010067		Sandöleden 16	SB Lysboj	Flyttas	65° 32.398' N	22° 18.522' E	S-7	?	Samma	Hamnens ankare?	
126	100008744	41010068		Sandöleden 15	BB Lysboj	Flyttas	65° 32.285' N	22° 18.375' E	S-7	?	Samma	Hamnens ankare?	
127	100008745	41010069		Sandöleden 18	SB Lysboj	Flyttas	65° 32.649' N	22° 17.540' E	S-7	?	Samma	Hamnens ankare?	
128	100008746	41010070	Malmhamnen Ö	Sandöleden 17	BB Lysboj	Flyttas	65° 32.491' N	22° 17.449' E	S-7	?	Samma	Hamnens ankare?	
128B	100008747	100004061	Malmhamnen	Sandöleden 111	BB Lysboj	Prick>>Lysboj, flyttas	65° 32.533' N	22° 16.985' E			S-7 från Sandöleden	Hamnens ankare?	
129	100008748	41010087	Strömören N	Sandöleden 24	SB Lysboj	Flyttas	65° 32.886' N	22° 14.195' E	S-7	?	Samma	Hamnens ankare?	
130	100008749	41010073	Malmhamnen V	Sandöleden 19	BB Lysboj	Flyttas	65° 32.574' N	22° 16.520' E	S-7	?	Samma	Hamnens ankare?	
131	100008750	41010097	Uddebo N	Sandöleden 26W	SB Lysboj	Flyttas	65° 33.049' N	22° 13.190' E	S-7	?	Samma	Hamnens ankare?	
132	100008751	100003442		Sandöleden 21	BB Lysboj	Flyttas	65° 32.424' N	22° 15.827' E	S-7	?	Samma	Hamnens ankare?	
133	100008752	41010103	Svartösundet N	Sandöleden 30	SB Lysboj	Flyttas	65° 33.190' N	22° 12.316' E	S-7	?	Samma	Hamnens ankare?	
134	100008753				BB Lysboj	Ny	65° 32.468' N	22° 15.304' E			S-7 från Sandöleden	Hamnens ankare?	
135	100008754				SB Lysboj	Ny	65° 33.524' N	22° 11.432' E			S-7 från Sandöleden	Hamnens ankare?	
136	100008755				BB Lysboj	Ny	65° 32.515' N	22° 14.745' E			S-7 från Sandöleden	Hamnens ankare?	
137	100008756				SB Lysboj	Ny	65° 33.970' N	22° 10.573' E			S-7 från Sandöleden	Hamnens ankare?	
138	100008757	41010088	Strömören S	Sandöleden 23	BB Lysboj	Flyttas	65° 32.778' N	22° 14.253' E	S-7	?	Samma	Hamnens ankare?	
140	100008758	41010093	Uddebo S	Sandöleden 25	BB Lysboj	Flyttas	65° 32.946' N	22° 13.308' E	S-7	?	Samma	Hamnens ankare?	
142	100008759	41010099	Svartösundet S	Sandöleden 27	BB Lysboj	Flyttas	65° 33.091' N	22° 12.488' E	S-7	?	Samma	Hamnens ankare?	
144	100008760		Tjuvholmssundet V		BB Lysboj	Ny	65° 32.967' N	22° 12.052' E			S-7 från Sandöleden	Hamnens ankare?	
146	100008761		Tjuvhomssundet Ö		BB Lysboj	Ny	65° 33.100' N	22° 11.393' E			S-7 från Sandöleden	Hamnens ankare?	
148	100008762	41010107		Sandöleden 29	BB Lysboj	Flyttas	65° 33.599' N	22° 10.641' E	S-5	?	Samma	Hamnens ankare?	
150	100008788		Gråsjälören		BB Lysboj	Ny	65° 34.072' N	22° 9.678' E			SP-1200	Klumpankare	
201	100008764	4140012		Larsgrundet	SB Lysboj	Flyttas	65° 27.583' N	22° 27.181' E	S-7*	Ok + väska	SP-1200	Ringankare + klumpankare	
202	100008765			Orrskärsudden	BB Lysboj	Ny	65° 27.341' N	22° 26.117' E			SP-1200	Ringankare + klumpankare	
204	100008766			Åldermansgrundet	BB Lysboj	Ny	65° 28.240' N	22° 25.462' E			SP-1200	Ringankare + klumpankare	
230	100008767	100004018		Persgrundet	N Kardinal	SB>>N Kardinal, flyttas	65° 26.634' N	22° 27.163' E	SP-1200*****	Ok + väska	SP-1200	Ringankare + klumpankare	
301	100008768			Knösen	SB Lysboj	Ny	65° 17.980' N	22° 21.810' E			S-7 från Larsgrundet	Ok + klumpankare	1
302	100008769			Rödkallen SV	BB Lysboj	Ny	65° 17.716' N	22° 19.639' E			S-7 från Orrskärsgrund	Ok + klumpankare	1
303	100008770			Rödkallen V	SB Lysboj	Ny	65° 19.270' N	22° 20.064' E			Fis-7	Ok + klumpankare	1
304	100008771			Rödkallen NV	BB Lysboj	Ny	65° 19.676' N	22° 19.447' E			Fis-7	Ok + klumpankare	1
305	100008772			Klackarna O	SB Lysboj	Ny	65° 20.717' N	22° 19.832' E			Fis-7	Ok + klumpankare	1
306	100008773	100004009	Klackarna	Klackarna	BB Lysboj	O Kardinal>>BB, flyttas	65° 20.717' N	22° 19.346' E	S-7**	Ok + väska	Samma**	Ok + klumpankare	1
309	100008774	100004010		Fenan SO	SB Lysboj	Flyttas	65° 22.661' N	22° 20.154' E	S-7	Ok + väska	Samma	Ok + klumpankare	1
310	100008775	4140049		Fenan SV	BB Lysboj	Flyttas	65° 22.680' N	22° 19.860' E	S-7	Ok + väska	Samma	Ok + klumpankare	1
311	100008776	4140048		Vaktposterna NO	SB Lysboj	Flyttas	65° 23.559' N	22° 20.503' E	S-7	Ok + väska	Samma	Ok + klumpankare	1
313	100008777	100004012		Dynan	SB Lysboj	V Kardinal>>SB, flyttas	65° 24.213' N	22° 21.043' E	S-7****	Ok + väska	Samma****	Ok + klumpankare	1
314	100008778	100004011		Vaktposterna NV	BB Lysboj	Flyttas	65° 23.578' N	22° 20.249' E	S-7	Ok + väska	Samma	Ok + klumpankare	1
315	100008779			Sandgrönnfjärden O	SB Lysboj	Ny	65° 24.607' N	22° 21.851' E			SP-1200	Ringankare + klumpankare	
316	100008780			Lekrevet V	BB Lysboj	Ny	65° 23.970' N	22° 20.200' E			Fis-7	Ok + klumpankare	1
317	100008781	100004016		Kupan	SB Lysboj	Flyttas	65° 25.960' N	22° 26.049' E	SP-1200	Ok + väska	SP-1200	Ringankare + klumpankare	
318	100008782	100004013		Klippgrundet	BB Lysboj	Flyttas (7m)	65° 24.398' N	22° 20.621' E	S-7	Ögla + väska	Samma	Ögla/ok + klumpankare	

319	100008783			Persgrundet SV	SB Lysboj	Ny	65° 26.365' N	22° 26.719' E		SP-1200	Ringankare + klumpankare	
320	100008784			Sandgrönnfjärden V	BB Lysboj	Ny	65° 24.804' N	22° 21.394' E		SP-1200	Ringankare + klumpankare	
322	100008785			Sandgrönnfjärden N	BB Lysboj	Ny	65° 25.585' N	22° 24.243' E		SP-1200	Ringankare + klumpankare	
324	100008786			Kupan V	BB Lysboj	Ny	65° 26.098' N	22° 25.540' E		SP-1200	Ringankare + klumpankare	
328	100008787	100004017		Orrskärsgrund	BB Lysboj	O Kardinal>>BB, flyttas	65° 26.527' N	22° 26.349' E	S-7***	Ok + väska	SP-1200	Ringankare + klumpankare
???		41010025	Istf kummel	Sandöleden 104	SB Lysboj	Prick>>Lysboj, flyttas	?	?			SP-1200	Klumpankare
???		41010024	Istf kummel	Sandöleden 103	BB Lysboj	Prick>>Lysboj, flyttas	?	?			SP-1200	Klumpankare

15

Befintlig utmärkning som ändras in i samband med etablering av nya farleden:

Station ID	Typ	Namn	Åtgärd	Kommentarer
4140022	Ostprick	Torsgrunds Ö	Dras in	
4140019	Babordsprick	Norra Espen	Byts mot ostkardinal	Om farled 762 "Marakallenleden" ska vara kvar
4140017	Babordsprick	Bakfoten	Dras in	
4140016	Babordsprick	Framfoten	Dras in	
41010013	Nordprick	Nygrund	Dras in	
41010009	Babordsboj	Sandöleden 01	Dras in	S-7 i bra skick
41010010	Styrbordsboj	Sandöleden 02	Dras in	S-7 i bra skick
41010032	Babordsboj	Sandöleden 03	Dras in	S-7 i bra skick
41010039	Babordsboj	Sandöleden 07	Dras in	S-7 i bra skick
41010040	Styrbordsboj	Sandöleden 08	Dras in	S-7 i bra skick
4101003	Babordsprick	Sandöleden 105	Dras in	
41010033	Styrbordsprick	Sandöleden 106	Dras in	
41010043	Babordsprick	Sandöleden 107	Dras in	
41010044	Styrbordsprick	Sandöleden 108	Dras in	
41010074	Styrbordsboj	Sandöleden 20	Dras in	S-7 i bra skick
41010076	Styrbordsboj	Sandöleden 22	Dras in	S-7 i bra skick
41010080	Styrbordsprick	Sandöleden 112	?	
41010082	Styrbordsprick	Sandöleden 114	?	
41010089	Babordsprick	Sandöleden 113	Dras in	
41010090	Styrbordsprick	Sandöleden 116	Dras in	
41010091	Styrbordsboj	Sandöleden 26E	Dras in	S-7 i bra skick
41010092	Babordsprick	Sandöleden 115	Dras in	
41010098	Babordsprick	Sandöleden 117	Dras in	
41010100	Styrbordsboj	Sandöleden 28	Dras in	S-7 i bra skick
41010102	Styrbordsprick	Sandöleden 118	Dras in	
41010106	Styrbordsprick	Sandögrundet NV	Byts mot västkardinal	
100003439	Babordsprick	Vändbassäng 1	Dras in	
100003441	Babordsprick	Vändbassäng 3	Dras in	
41010084	Babordsprick	Vändbassäng 5	Dras in	
41010014	Ostprick	Åldermangrunds SÖ	Dras in	
4140061	Västprick	Rödkallens SV Rev	Dras in	
4140014	Babordsprick	S Orrskärsgrundet	Dras in	

* Larsgrundets S-7 återanvänds till bojstation 301

** Klackarnas S-7 målas om/byts ut till **röd**.*** Orrskärsgrundets S-7 målas om till **röd** och återanvänds till bojstation 302**** Dynans S-7 målas om/byts ut till **grön**

***** Persgrundets SP-1200 återanvänds till Björnklack

Tillkommande	16
Likskäret Övre	16
Enslinjen Krokabusk	17
F21	17
Nya Björnöhällan Övre (Krokabusk Övre)	17
F56	17
Nya Björnöhällan Nedre (Krokabusk Nedre)	17
F22	18
Finnklipporna övre	18
F23	19
Finnklipporna nedre	19
Tillkommande	19
Finnklipporna Norra	19
F24	20
Gräsören Nedre	20
F57	20
Gräsören övre	20
F27	21
Skvampen Övre	21
F66	21
Skvampen Nedre	21
Tillkommande	22
Skvampen Nedre	22
F31	22
Sandön nedre	22
F32	23
Sandön övre	23

F1	Rödkallen Södra
<i>Status:</i>	Befintlig
<i>Typ:</i>	Kust-/Sektorfyr, RACON
<i>Placering:</i>	Land
<i>Byggnad:</i>	Kur på Fd. lotsutkik
<i>Höjd:</i>	22m
<i>Lysvidd:</i>	9,6M
<i>Energi:</i>	Nät drift, befintlig
ÅTGÄRD	
<i>Byggteknik:</i>	Ingen
<i>Fyrteknik:</i>	<i>Bertil kontrollerar behov av "Sektorjustering samt installation av RACON med batterireserv"</i>
KOSTNAD	
<i>Byggteknik:</i>	0
<i>Fyrteknik:</i>	0
<i>Summa:</i>	0
F2	Borussiagrund
<i>Status:</i>	Befintlig
<i>Typ:</i>	Sektorfyr, RACON
<i>Placering:</i>	Land
<i>Byggnad:</i>	Kassunfyr
<i>Höjd:</i>	16m
<i>Lysvidd:</i>	8M
<i>Energi:</i>	Solpanel
ÅTGÄRD	
<i>Byggteknik:</i>	Ingen
<i>Fyrteknik:</i>	Befintlig lykta bytes till ny LED-sekorlykta. Ny sektor, omfattning; W 1,7grader, R15grader, G15grader resten W
KOSTNAD	
<i>Byggteknik:</i>	0
<i>Fyrteknik:</i>	200tkr

<i>Summa:</i>	200 tkr
F35	Sandgrönn Västra
<i>Status:</i>	Ny
<i>Typ:</i>	Kant-/sektorfyrt m fasadljus
<i>Placering:</i>	Vatten
<i>Byggnad:</i>	Fyrtorn
<i>Höjd:</i>	12m
<i>Lysvidd:</i>	5M
<i>Energi:</i>	Solpanel
ÅTGÄRD	
<i>Byggteknik:</i>	Fyrbyggnad, Grundkonstruktion i betong med utbredd bottenplatta och torn från – 8 m till + 4 m över mvy. Dragstagsförankras. Ståltorn inklusive fyrkur från +4m till +12 m över mvy.
<i>Fyrteknik:</i>	LED-sektorfyrt och fasadbelysning. Solpaneldrift, fasadbelysning styrd viad AIS-detektor. Vid nätdrift ökas kostnaden med ca: 500 tkr.
KOSTNAD	
<i>Byggteknik:</i>	6500 tkr
<i>Fyrteknik:</i>	400 tkr
<i>Summa:</i>	6900 tkr
F36	Sandgrönn Östra
<i>Status:</i>	Ny
<i>Typ:</i>	Kant-/sektorfyrt m fasadljus, RACON
<i>Placering:</i>	Vatten
<i>Byggnad:</i>	Fyrtorn
<i>Höjd:</i>	12 m
<i>Lysvidd:</i>	5M
<i>Energi:</i>	Solpanel
ÅTGÄRD	
<i>Byggteknik:</i>	Fyrbyggnad, Grundkonstruktion i betong med utbredd bottenplatta och torn från – 8 m till + 4 m över mvy. Dragstagsförankras. Ståltorn inklusive fyrkur från + 4 m till + 12 m över mvy.
<i>Fyrteknik:</i>	LED-sektorfyrt, RACON och fasadbelysning. Solpaneldrift, fasadbelysning styrd via AIS-detektor. Vid nätdrift ökas kostnaden

	med ca 500 tkr.
<i>KOSTNAD</i>	
<i>Byggteknik:</i>	6500 tkr
<i>Fyrteknik:</i>	700 tkr
<i>Summa:</i>	7200 tkr
F53	Gråsjälsgrundet
<i>Status:</i>	Ny
<i>Typ:</i>	Sektorfyr
<i>Placering:</i>	Land
<i>Byggnad:</i>	Mast
<i>Höjd:</i>	12m
<i>Lysvidd:</i>	8M
<i>Energi:</i>	Solpanel
ÅTGÄRD	
<i>Byggteknik:</i>	Betongfundament (Morän) + 2,7 m, Fackverksmast. 9 m. Alt. Betongfundament + ståltorn + altan + fyrkur, alum.
<i>Fyrteknik:</i>	LED-sektorlykta med solpaneldrift. Omfattning W 5grader, tot 15grader
<i>KOSTNAD</i>	
<i>Byggteknik:</i>	800 tkr Alt. 1400 tkr
<i>Fyrteknik:</i>	300 tkr
<i>Summa:</i>	1 100 tkr alt.1 700tkr
F4	Junkön Nedre
<i>Status:</i>	Befintlig
<i>Typ:</i>	Enslinje
<i>Placering:</i>	Land
<i>Byggnad:</i>	Mast
<i>Höjd:</i>	10m ny höjd. bef. 15,4m
<i>Lysvidd:</i>	10M
<i>Energi:</i>	Solpanel

ÅTGÄRD	
<i>Byggteknik:</i>	Ny tavla, sänks 5m. Befintliga märken färg VIT/RÖD/VIT ändras till RÖD/GUL/RÖD
<i>Fyrteknik:</i>	Ny fyrutrustning LED samt solpaneldrift
KOSTNAD	
<i>Byggteknik:</i>	300 tkr
<i>Fyrteknik:</i>	100 tkr
<i>Summa:</i>	400 tkr
F5	Junkön Övre
<i>Status:</i>	Befintlig
<i>Typ:</i>	Enslinje
<i>Placering:</i>	Land
<i>Byggnad:</i>	Mast
<i>Höjd:</i>	26,2m
<i>Lysvidd:</i>	10M
<i>Energi:</i>	Solpanel
ÅTGÄRD	
<i>Byggteknik:</i>	Befintliga märken färg VIT/RÖD/VIT ändras till RÖD/GUL/RÖD. Ny större tavla på samma plats.
<i>Fyrteknik:</i>	Ny fyrutrustning LED samt solpaneldrift
KOSTNAD	
<i>Byggteknik:</i>	300 tkr
<i>Fyrteknik:</i>	100 tkr
<i>Summa:</i>	400 tkr
F6	Persgrundet
<i>Status:</i>	Ny
<i>Typ:</i>	Sektorfyr, RACON
<i>Placering:</i>	Grunt vatten
<i>Byggnad:</i>	Fyrtorn
<i>Höjd:</i>	12m
<i>Lysvidd:</i>	6M
<i>Energi:</i>	Nät drift, kabel från Larsgrund Södra

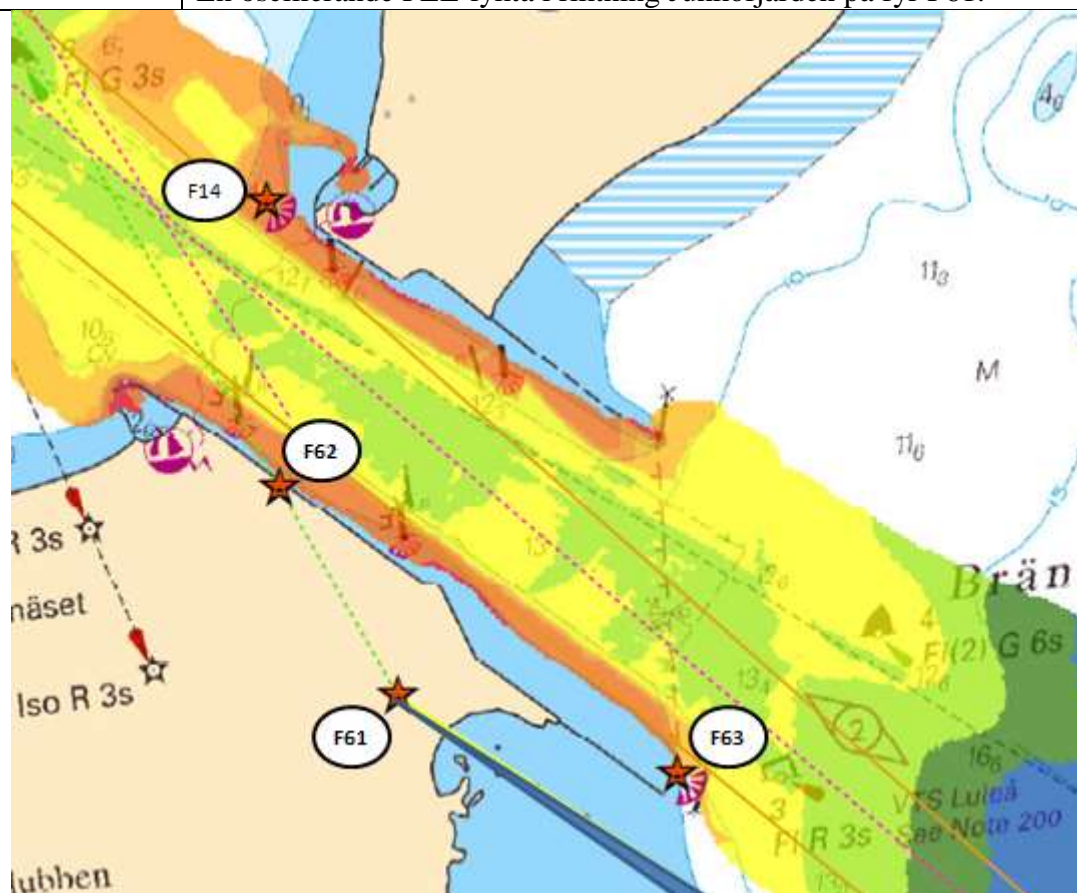
ÅTGÄRD	
<i>Byggteknik:</i>	Fyrbyggnad, Grundkonstruktion i betong med utbredd bottenplatta och torn från – 3 m till + 4 m över mvy. Dragstagsförankras. Ståltorn inklusive fyrkur från +4 m till +12 m över mvy.
<i>Fyrteknik:</i>	LED-sektorfyr samt RACON installeras. Förses med fasadbelysning. Nätdrift från fyrarna F7 och F8
KOSTNAD	
<i>Byggteknik:</i>	6 000 tkr
<i>Fyrteknik:</i>	1 000 tkr
<i>Summa:</i>	7 000 tkr
F7	Larsgrund Södra
<i>Status:</i>	Ny
<i>Typ:</i>	Sektorfyr m fasadljus
<i>Placering:</i>	Vatten
<i>Byggnad:</i>	Fyrtorn
<i>Höjd:</i>	20,7m
<i>Lysvidd:</i>	8 M
<i>Energi:</i>	Nätdrift, kabel från Larsgrundet
ÅTGÄRD	
<i>Byggteknik:</i>	Fyrbyggnad, Grundkonstruktion i stål/betong dragstagsförankras i berg mellan – 3m till +4 m över mvy. Ståltorn inklusive fyrkur från +4 m till + 17 m över mvy. Fyren förses med RÖTT bälte
<i>Fyrteknik:</i>	LED-sektorfyr samt fasadbelysning. Nätdrift från fyr F8
KOSTNAD	
<i>Byggteknik:</i>	4 200 tkr
<i>Fyrteknik:</i>	400 tkr
<i>Summa:</i>	4 600 tkr
F8	Larsgrundet Norra (Larsgrundet)
<i>Status:</i>	Befintlig
<i>Typ:</i>	Sektorfyr m fasadljus
<i>Placering:</i>	Vatten
<i>Byggnad:</i>	Fyrtorn
<i>Höjd:</i>	20,7m

<i>Lysvidd:</i>	16,5M
<i>Energi:</i>	Nät drift
ÅTGÄRD	
<i>Byggteknik:</i>	Fyren förses med GRÖNT bälte.
<i>Fyrteknik:</i>	LED-sektorfyrt installeras. Fasadbelysning uppgraderas. Nät drift. Vita sektorn krymper något.
KOSTNAD	
<i>Byggteknik:</i>	100 tkr
<i>Fyrteknik:</i>	250 tkr
<i>Summa:</i>	350 tkr
F9	Storbrändön
<i>Status:</i>	Ny
<i>Typ:</i>	Sektorfyrt
<i>Placering:</i>	Land
<i>Byggnad:</i>	Mast
<i>Höjd:</i>	12m
<i>Lysvidd:</i>	6M
<i>Energi:</i>	Solpanel
ÅTGÄRD	
<i>Byggteknik:</i>	Betongfundament (Morän) + 3 m, Fackverksmast. 9 m.
<i>Fyrteknik:</i>	LED-sektorfyrt samt solpanel drift. Sektorlykta omfattning ca: W ~3,5°, RG ~5°
KOSTNAD	
<i>Byggteknik:</i>	800 tkr
<i>Fyrteknik:</i>	250 tkr
<i>Summa:</i>	1 050 tkr
F10	Vitfågelrännan SÖ
<i>Status:</i>	Befintlig
<i>Typ:</i>	Sektorfyrt. Nät driven
<i>Placering:</i>	Vatten
<i>Byggnad:</i>	Fyrtorn
<i>Höjd:</i>	14,3m
<i>Lysvidd:</i>	13,5M

<i>Energi:</i>	Nät drift, befintlig kabel
ÅTGÄRD	
<i>Byggteknik:</i>	Ingen
<i>Fyrteknik:</i>	Omsektoreras
KOSTNAD	
<i>Byggteknik:</i>	0
<i>Fyrteknik:</i>	50 tkr
<i>Summa:</i>	50 tkr
F12	Likskär Södra (Klubbnäset Östra)
<i>Status:</i>	Befintlig
<i>Typ:</i>	Kantfyr med fasadbelysning
<i>Placering:</i>	Vatten
<i>Byggnad:</i>	Betongfundament med koniskt ståltorn
<i>Höjd:</i>	8m
<i>Lysvidd:</i>	-
<i>Energi:</i>	-
ÅTGÄRD	Kantfyren rivs ersätts ej.
<i>Byggteknik:</i>	Rives, pga. muddring. Kumlet ersätts med lysboj. Koniskt ståltorn återanvändes
<i>Fyrteknik:</i>	Inget
KOSTNAD	
<i>Byggteknik:</i>	200 tkr
<i>Fyrteknik:</i>	0
<i>Summa:</i>	200 tkr
F13	Klubbnäset västra kummel
<i>Status:</i>	Befintlig
<i>Typ:</i>	Ens- o kantfyr m fasadljus
<i>Placering:</i>	Vattnet
<i>Byggnad:</i>	Betongfundament med koniskt ståltorn
<i>Höjd:</i>	8m
<i>Lysvidd:</i>	-
<i>Energi:</i>	-
ÅTGÄRD	Rivs. Ersätts av F62 Sandöfjärden Nedre

<i>Byggteknik:</i>	Rives, pga. muddring. Kumlet ersätts med lysboj. Koniskt ståltorn återanvändes.
<i>Fyrteknik:</i>	Inget
<i>KOSTNAD</i>	
<i>Byggteknik:</i>	200 tkr
<i>Fyrteknik:</i>	0
<i>Summa:</i>	200 tkr

Sandöfjärden och Sandöklubben
En oscillerande PEL-lykta i riktning Junköfjärden på fyr F61.



F61	Sandöfjärden Övre
<i>Status:</i>	Ny
<i>Typ:</i>	Övre fyr mot F62 samt ensfyr med oscillerande PEL-lykta i riktning mot Junköfjärden mellan Larsgrundet Norra och Södra.
<i>Placering:</i>	Land
<i>Byggnad:</i>	Mast
<i>Höjd:</i>	14,7 m
<i>Lysvidd:</i>	6M
<i>Energi:</i>	Nätdrift, kabel från Sandöfjärden Nedre
<i>ÅTGÄRD</i>	

<i>Byggteknik:</i>	Betongfundament (Morän/ sand) + 5 m, Fackverksmast, 10 m. Tavla 2,5 x 1,9 m
<i>Fyrteknik:</i>	Oscillerande PEL-lykta och LED-lykta med batterireserv installeras. Nät drift.
<i>KOSTNAD</i>	
<i>Byggteknik:</i>	750 tkr
<i>Fyrteknik:</i>	900 tkr
<i>Summa:</i>	1 650 tkr
F62	Sandöfjärden Nedre
<i>Status:</i>	Ny
<i>Typ:</i>	Ensfyr; nedre ensfyr till F61.
<i>Placering:</i>	Land
<i>Byggnad:</i>	Mast
<i>Höjd:</i>	8m
<i>Lysvidd:</i>	5M dag
<i>Energi:</i>	Nät drift, närliggande anslutning
<i>ÅTGÄRD</i>	Ersätter F13 Klubbnäset Västra kummel som rivs.
<i>Byggteknik:</i>	Betongfundament (Morän/ sand) + 2 m, Fackverksmast, 6 m. Tavla 2,2 x 1,9 m
<i>Fyrteknik:</i>	LED-lykta med batterireserv installeras.
<i>KOSTNAD</i>	
<i>Byggteknik:</i>	400 tkr
<i>Fyrteknik:</i>	150 tkr
<i>Summa:</i>	550 tkr
F63	Sandöklubben Nedre (Klubbnäset Södra Kl / Sandö Södra)
<i>Status:</i>	Ny
<i>Typ:</i>	Kantfyr m fasadljus.
<i>Placering:</i>	Vatten
<i>Byggnad:</i>	Fyrtorn, Koniskt ståltorn från kummel. RÖTT bälte
<i>Höjd:</i>	10m
<i>Lysvidd:</i>	10M
<i>Energi:</i>	Nät drift, kabel från land (Sandöfjärden Nedre)
<i>ÅTGÄRD</i>	Fyren ersätter tidigare F11 Klubbnäset S Kl / Sandö S som rivs.

<i>Byggteknik:</i>	Grundlägges till 17 m. Grundkonstruktion likt Göteborgs modellen. Kummel F11 Klubbäset Södra rivs.
<i>Fyrteknik:</i>	LED-lykta installeras med batterireserv. Nät drift, kabel från land (Sandöfjärden Nedre)
<i>KOSTNAD</i>	
<i>Byggteknik:</i>	4 000 tkr
<i>Fyrteknik:</i>	400 tkr
<i>Summa:</i>	4 400 tkr
Tillkommande	Klubbäset Södra Kummel
<i>Status:</i>	Befintlig
<i>Typ:</i>	Kummel m fasadljus.
<i>Placering:</i>	Vatten
<i>Byggnad:</i>	Fyrtorn, Koniskt ståltorn. RÖTT bälte
<i>Höjd:</i>	10m
<i>Lysvidd:</i>	
<i>Energi:</i>	Nät drift, kabel från land (Sandöfjärden Nedre)
<i>ÅTGÄRD</i>	
<i>Byggteknik:</i>	Rivning
<i>Fyrteknik:</i>	-
<i>KOSTNAD</i>	
<i>Byggteknik:</i>	300 tkr
<i>Fyrteknik:</i>	0 tkr
<i>Summa:</i>	300 tkr
F14	Likskär Norra (Klubbäset Norra kummel)
<i>Status:</i>	Ny
<i>Typ:</i>	Kantfyr med fasadbelysning
<i>Placering:</i>	Vatten
<i>Byggnad:</i>	Betongfundament med koniskt ståltorn med GRÖNT bälte
<i>Höjd:</i>	8 m
<i>Lysvidd:</i>	-
<i>Energi:</i>	Nät drift, kabel från intilliggande hamn Likskäret
<i>ÅTGÄRD</i>	Ersätter Klubbäset Norra Kl som rivs.
<i>Byggteknik:</i>	Grundlägges under ramfritt farledsdjup.

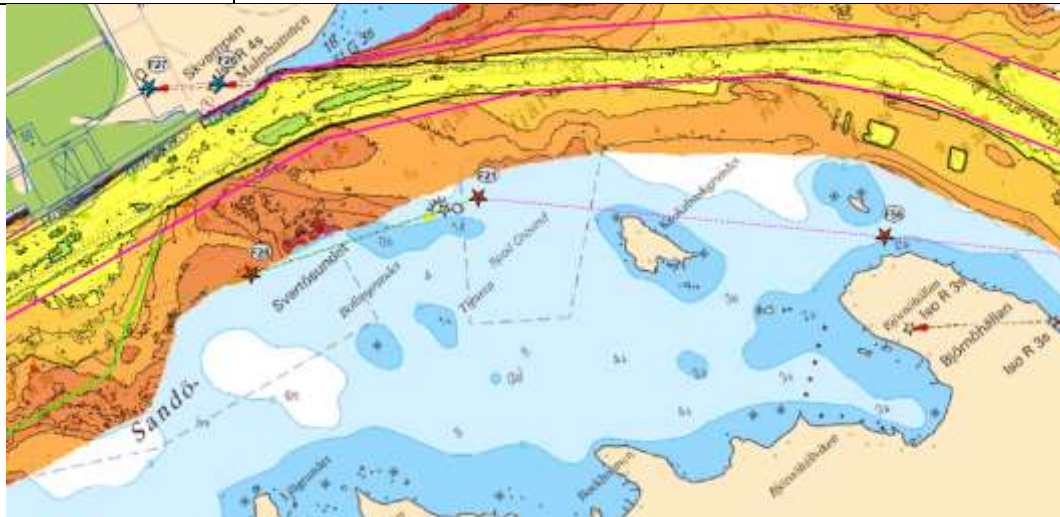
	Grundkonstruktion likt Göteborgs modellen. Klubbnäset Norra Kl rivs, koniskt ståltorn återanvänds. Fyrbyggnad, Grundkonstruktion i betong med utbredd bottenplatta och torn. Dragstagsförankras.
<i>Fyrteknik:</i>	LED-lykta samt fasadbelysning med nät drift
<i>KOSTNAD</i>	
<i>Byggteknik:</i>	4 000 tkr
<i>Fyrteknik:</i>	250 tkr
<i>Summa:</i>	4 250 tkr
Tillkommande	Klubbnäset Norra Kummel
<i>Status:</i>	Befintlig
<i>Typ:</i>	Kummel m fasadljus.
<i>Placering:</i>	Vatten
<i>Byggnad:</i>	Fyrtorn, Koniskt ståltorn. Grönt bälte
<i>Höjd:</i>	8 m
<i>Lysvidd:</i>	
<i>Energi:</i>	Nät drift, kabel från intilliggande hamn Likskäret
<i>ÅTGÄRD</i>	
<i>Byggteknik:</i>	Rivning
<i>Fyrteknik:</i>	-
<i>KOSTNAD</i>	
<i>Byggteknik:</i>	300 tkr
<i>Fyrteknik:</i>	0 tkr
<i>Summa:</i>	300 tkr
Tillkommande	Kantbelysning av strand
<i>Status:</i>	Ny
<i>Typ:</i>	Tre vägbelysningar för belysning av strandkanten
<i>Placering:</i>	Land. Vid promenadstråk/strandkant
<i>Byggnad:</i>	Belysningsstolpar
<i>Höjd:</i>	
<i>Lysvidd:</i>	
<i>Energi:</i>	Nät drift
<i>ÅTGÄRD</i>	

<i>Byggteknik:</i>	-
<i>Fyrteknik:</i>	Vägbelysningsstolpar sätts invid väg.
KOSTNAD	
<i>Byggteknik:</i>	0
<i>Fyrteknik:</i>	50 tkr
<i>Summa:</i>	50 tkr
Tillkommande	Björnehällan, enslinje (2 fyrar)
<i>Status:</i>	Befintlig
<i>Typ:</i>	Enslinje
<i>Placering:</i>	Land
<i>Byggnad:</i>	Mast
<i>Höjd:</i>	10 + 18,5m
<i>Lysvidd:</i>	11,5 + 11,5M
<i>Energi:</i>	Landkabel
ÅTGÄRD	
<i>Byggteknik:</i>	Rivning
<i>Fyrteknik:</i>	-
KOSTNAD	
<i>Byggteknik:</i>	200 tkr
<i>Fyrteknik:</i>	0
<i>Summa:</i>	200 tkr
F15	Klubbnäset Nedre
<i>Status:</i>	Befintlig
<i>Typ:</i>	Ensyr, nedre ensyr till F17.
<i>Placering:</i>	Land
<i>Byggnad:</i>	Mast
<i>Höjd:</i>	15,6m
<i>Lysvidd:</i>	11,5M
<i>Energi:</i>	Nät drift, befintlig anslutning
ÅTGÄRD	
<i>Byggteknik:</i>	Rives.
<i>Fyrteknik:</i>	-

<i>KOSTNAD</i>	
<i>Byggteknik:</i>	200 tkr
<i>Fyrteknik:</i>	0
<i>Summa:</i>	200 tkr
F17	Klubbnäset Övre
<i>Status:</i>	Befintlig
<i>Typ:</i>	Ensyr, övre ensyr till F15.
<i>Placering:</i>	Land
<i>Byggnad:</i>	Rives om linjen utgår
<i>Höjd:</i>	22m
<i>Lysvidd:</i>	11,5M
<i>Energi:</i>	Nät drift, befintlig anslutning
<i>ÅTGÄRD</i>	
<i>Byggteknik:</i>	Rives
<i>Fyrteknik:</i>	
<i>KOSTNAD</i>	
<i>Byggteknik:</i>	200 tkr
<i>Fyrteknik:</i>	0
<i>Summa:</i>	200 tkr
F54	Likskäret Övre
<i>Status:</i>	Ny
<i>Typ:</i>	Ensyr, övre ensyr till F19
<i>Placering:</i>	Land
<i>Byggnad:</i>	Mast
<i>Höjd:</i>	32m över havet för att nå över trätopparna
<i>Lysvidd:</i>	5M
<i>Energi:</i>	Nät drift, anslutning i nära fyren
<i>ÅTGÄRD</i>	Masthöjd tilltagen för att nå över trätopparna
<i>Byggteknik:</i>	Betongfundament (Morän/ sand) + 5 m, Fackverksmast, 27 m. Tavla 4,2 x 3,15 m. Gamla masten rivs.
<i>Fyrteknik:</i>	LED-lykta, nät drift installeras med batterireserv.
<i>KOSTNAD</i>	

<i>Byggteknik:</i>	1 200 tkr
<i>Fyrteknik:</i>	200 tkr
<i>Summa:</i>	1 400 tkr
F19	Likskäret Nedre
<i>Status:</i>	Befintlig
<i>Typ:</i>	Ensfiyr, nedre ensfiyr till F54
<i>Placering:</i>	Land
<i>Byggnad:</i>	Mast
<i>Höjd:</i>	20m över havet
<i>Lysvidd:</i>	5M
<i>Energi:</i>	Nätdrift, befintlig anslutning
ÅTGÄRD	
<i>Byggteknik:</i>	Betongfundament, det befintliga kringgjutes och förstärks, Fackverksmast, 18 m. Tavla 3,4 x 2,55 m. Gamla masten rivs.
<i>Fyrteknik:</i>	LED-lykta med batterireserv.
KOSTNAD	
<i>Byggteknik:</i>	800 tkr
<i>Fyrteknik:</i>	150 tkr
<i>Summa:</i>	950 tkr
Tillkommande	Likskäret Övre
<i>Status:</i>	Befintlig
<i>Typ:</i>	Ensfiyr, övre ensfiyr till F19
<i>Placering:</i>	Land
<i>Byggnad:</i>	Mast
<i>Höjd:</i>	13,8 m
<i>Lysvidd:</i>	5M
<i>Energi:</i>	Nätdrift, anslutning i nära fyren
ÅTGÄRD	
<i>Byggteknik:</i>	Rivning
<i>Fyrteknik:</i>	-
KOSTNAD	
<i>Byggteknik:</i>	200 tkr

<i>Fyrteknik:</i>	0 tkr
<i>Summa:</i>	200 tkr
	Enslinjen Krokabusk



F21	Nya Björnehällan Övre (Krokabusk Övre)
<i>Status:</i>	Ny
<i>Typ:</i>	Ensfyr, övre ensfyr till F56
<i>Placering:</i>	Vatten
<i>Byggnad:</i>	Fyrtorn
<i>Höjd:</i>	28 m
<i>Lysvidd:</i>	5M
<i>Energi:</i>	Solpanel
ÅTGÄRD	
<i>Byggteknik:</i>	Fyrbyggnad, Grundkonstruktion i betong med utbredd bottenplatta och torn från - 8 m till + 3 m över mvy. Dragstagsförankras. Fackverksmast från +3 m till +28 m över mvy. Tavlör 11,3 x 8,5 m.
<i>Fyrteknik:</i>	LED-lykta med solpaneldrift
KOSTNAD	
<i>Byggteknik:</i>	4000 tkr
<i>Fyrteknik:</i>	150 tkr
<i>Summa:</i>	4 150 tkr
F56	Nya Björnehällan Nedre (Krokabusk Nedre)

<i>Status:</i>	Ny
<i>Typ:</i>	Ensfyr med fasadbelysning, nedre ensfyr till F21.
<i>Placering:</i>	Vatten
<i>Byggnad:</i>	Snyggt torn
<i>Höjd:</i>	10m
<i>Lysvidd:</i>	5M
<i>Energi:</i>	Nät drift, kabel från Sandön
ÅTGÄRD	Ny geologisk undersökning behöver göras!
<i>Byggteknik:</i>	Fyrbyggnad, Grundkonstruktion i betong med utbredd bottenplatta och torn från – 5 m till + 3 m över mvy. Ståltorn inklusive fyrkur från +3 m till +10 m över mvy. Tavla 5,6 x 7,5 m
<i>Fyrteknik:</i>	LED-lykta med batterireserv samt fasadbelysning. Nät drift
KOSTNAD	
<i>Byggteknik:</i>	4000 tkr
<i>Fyrteknik:</i>	250 tkr
<i>Summa:</i>	4 250 tkr
F22	Finnklipporna övre
<i>Status:</i>	Befintlig
<i>Typ:</i>	Ensfyr
<i>Placering:</i>	Land
<i>Byggnad:</i>	Mast
<i>Höjd:</i>	30 m över havet
<i>Lysvidd:</i>	6M
<i>Energi:</i>	Nät drift, befintlig anslutning
ÅTGÄRD	Masthöjd tilltagen för att nå över trädtopparna
<i>Byggteknik:</i>	Betongfundament, förstärkning av befintligt, spontas och eventuell x-pålning + 3 m, Fackverksmast, 27 m. Tavla 4 x 3 m. Befintlig mast rivs.
<i>Fyrteknik:</i>	LED-lykta installeras med batterireserv.
KOSTNAD	
<i>Byggteknik:</i>	1 000 tkr
<i>Fyrteknik:</i>	150 tkr
<i>Summa:</i>	1 150 tkr

F23	Finnklipporna nedre
<i>Status:</i>	Befintlig
<i>Typ:</i>	Ensyr. Nedre ensyr i två linjer
<i>Placering:</i>	Vatten
<i>Byggnad:</i>	Mast
<i>Höjd:</i>	18m
<i>Lysvidd:</i>	6M
<i>Energi:</i>	Solpanel
<i>ÅTGÄRD</i>	Dåligt fundament. Ny mast. I dag två enslinjer varav de ena rivs.
<i>Byggteknik:</i>	Befintlig fyr rivs, Förstärkning av befintligt fundament med spont och x pålar, fackverksmast 15 m, tavla 3,1 x 2,33 m.
<i>Fyrteknik:</i>	LED-lykta med solpaneldrift
<i>KOSTNAD</i>	
<i>Byggteknik:</i>	800 tkr
<i>Fyrteknik:</i>	150 tkr
<i>Summa:</i>	950 tkr
Tillkomman de	Finnklipporna Norra
<i>Status:</i>	Befintlig
<i>Typ:</i>	Ensyr, övre ensyr till F23 Finnklipporna Nedre
<i>Placering:</i>	Vatten. Väster om Altappen
<i>Byggnad:</i>	Vitt torn. Trekantig orange tavla.
<i>Höjd:</i>	12 m
<i>Lysvidd:</i>	9,8M
<i>Energi:</i>	Nät drift, befintlig anslutning
<i>ÅTGÄRD</i>	
<i>Byggteknik:</i>	Rivning
<i>Fyrteknik:</i>	-
<i>KOSTNAD</i>	

<i>Byggteknik:</i>	300 tkr
<i>Fyrteknik:</i>	0
<i>Summa:</i>	300 tkr
F24	Gräsören Nedre
<i>Status:</i>	Ny
<i>Typ:</i>	Ensfyr
<i>Placering:</i>	Vattnet
<i>Byggnad:</i>	Mast
<i>Höjd:</i>	8m
<i>Lysvidd:</i>	5M
<i>Energi:</i>	Solpanel
<i>ÅTGÄRD</i>	Ny position tas fram Ny geologisk undersökning behöver göras!
<i>Byggteknik:</i>	Fyrbyggnad, Grundkonstruktion i betong med utbredd bottenplatta och torn från -8 m till + 3 m över mvy. Fackverksmast 6 m från+3 m till +9 m över mvy. Tavla 3,4 x 2,55 m
<i>Fyrteknik:</i>	LED-lykta med solpaneldrift
<i>KOSTNAD</i>	
<i>Byggteknik:</i>	3 000 tkr
<i>Fyrteknik:</i>	150 tkr
<i>Summa:</i>	3 150 tkr
F57	Gräsören övre
<i>Status:</i>	Ny
<i>Typ:</i>	Ensfyr
<i>Placering:</i>	Land i kant av en parkering
<i>Byggnad:</i>	Mast
<i>Höjd:</i>	20 m över havet
<i>Lysvidd:</i>	5M
<i>Energi:</i>	Nät drift, närliggande anslutning
<i>ÅTGÄRD</i>	
<i>Byggteknik:</i>	Betongfundament (Morän) + 2 m, Fackverksmast.18 m. Tavla 5 x 3 m.
<i>Fyrteknik:</i>	LED-lykta med batterireserv, nät drift

<i>KOSTNAD</i>	
<i>Byggteknik:</i>	700 tkr
<i>Fyrteknik:</i>	100 tkr
<i>Summa:</i>	800 tkr



F27	Skvampen Övre
<i>Status:</i>	Befintlig
<i>Typ:</i>	Ensfyr; övre ensfyr till F66
<i>Placering:</i>	Land
<i>Byggnad:</i>	Mast
<i>Höjd:</i>	29m över vattnet
<i>Lysvidd:</i>	5M
<i>Energi:</i>	Nät drift, befintlig anslutning
ÅTGÄRD	
<i>Byggteknik:</i>	Tavlor bytes.
<i>Fyrteknik:</i>	LED-lykta med batterireserv. Nät drift.
<i>KOSTNAD</i>	
<i>Byggteknik:</i>	100 tkr
<i>Fyrteknik:</i>	70 tkr
<i>Summa:</i>	170 tkr
F66	Skvampen Nedre
<i>Status:</i>	Ny
<i>Typ:</i>	Ensfyr

<i>Placering:</i>	Land, vid kajkant
<i>Byggnad:</i>	Mast
<i>Höjd:</i>	15m
<i>Lysvidd:</i>	5M
<i>Energi:</i>	Nät drift, närliggande anslutning
ÅTGÄRD	Position bestäms och mäts in
<i>Byggteknik:</i>	Fackverksmast 15 m på betongfundament på kaj, tavla 4 x 3 m.
<i>Fyrteknik:</i>	LED-lykta med batterireserv. Nät drift.
KOSTNAD	
<i>Byggteknik:</i>	500 tkr
<i>Fyrteknik:</i>	150 tkr
<i>Summa:</i>	600 tkr
Tillkommande	Skvampen Nedre
<i>Status:</i>	Befintlig
<i>Typ:</i>	Ensfyr
<i>Placering:</i>	Land, ca 80 m från kajkanten.
<i>Byggnad:</i>	Fyrlykta på utlastningsanordning. Orange trekantig tavla.
<i>Höjd:</i>	21,4 m
<i>Lysvidd:</i>	5M
<i>Energi:</i>	Nät drift, närliggande anslutning
ÅTGÄRD	
<i>Byggteknik:</i>	Rivning
<i>Fyrteknik:</i>	-
KOSTNAD	
<i>Byggteknik:</i>	200 tkr
<i>Fyrteknik:</i>	0 tkr
<i>Summa:</i>	200 tkr
F31	Sandön nedre
<i>Status:</i>	Befintlig
<i>Typ:</i>	Ensfyr
<i>Placering:</i>	Land
<i>Byggnad:</i>	Mast
<i>Höjd:</i>	30 m över havet
<i>Lysvidd:</i>	4M
<i>Energi:</i>	Nät drift, befintlig anslutning

<i>ÅTGÄRD</i>	Ny utrustning och tavla på befintlig mast. Masthöjd tilltagen för att nå över trädtopparna
<i>Byggteknik:</i>	Befintlig mast rivs, Nytt fundament alternativ förstärkning av befintligt fundament, fackverksmast 27 m, tavla 4,2 x 3,15 m.
<i>Fyrteknik:</i>	LED-lykta med batterireserv.
<i>KOSTNAD</i>	
<i>Byggteknik:</i>	9 00 tkr
<i>Fyrteknik:</i>	70 tkr
<i>Summa:</i>	970 tkr
F32	Sandön övre
<i>Status:</i>	Befintlig
<i>Typ:</i>	Ensfyr
<i>Placering:</i>	Land
<i>Byggnad:</i>	Mast
<i>Höjd:</i>	44 m över havet
<i>Lysvidd:</i>	4M
<i>Energi:</i>	Nät drift, befintlig anslutning
<i>ÅTGÄRD</i>	Ny utrustning och tavla på ny mast. Masthöjd tilltagen för att nå över trädtopparna
<i>Byggteknik:</i>	Befintlig mast rivs, Nytt fundament, fackverksmast 28 m, tavla 3 x 2,25 m. Markhöjd 16 m.
<i>Fyrteknik:</i>	LED-lykta med batterireserv.
<i>KOSTNAD</i>	
<i>Byggteknik:</i>	900 tkr
<i>Fyrteknik:</i>	70 tkr
<i>Summa:</i>	970 tkr

Bilaga 4. Separat redovisning utmärkning Luleå "Svartösundet"

Innehåll

1. Kostnader	1
1.1. Fast utmärkning.....	1
1.2. Flytande utmärkning	1
2. Specifikation fast utmärkning.....	1
3. Specifikation flytande utmärkning	4

Specifikation för fast och flytande utmärkning väster om boj 129 Strömören samt ensfyren F28 Svartösundet nedre.

1. Kostnader

1.1. Fast utmärkning

F21	Krokabusk Ö riktning F28 Svartösundet nedre	100 tkr
F28	Svartösundet nedre	3 650 tkr
F68	Stensborg Nedre	3 400 tkr
F55	Sandögrundet	0 tkr
SUMMA		7 150 tkr

1.2. Flytande utmärkning

Kostnaden beräknas att bli:

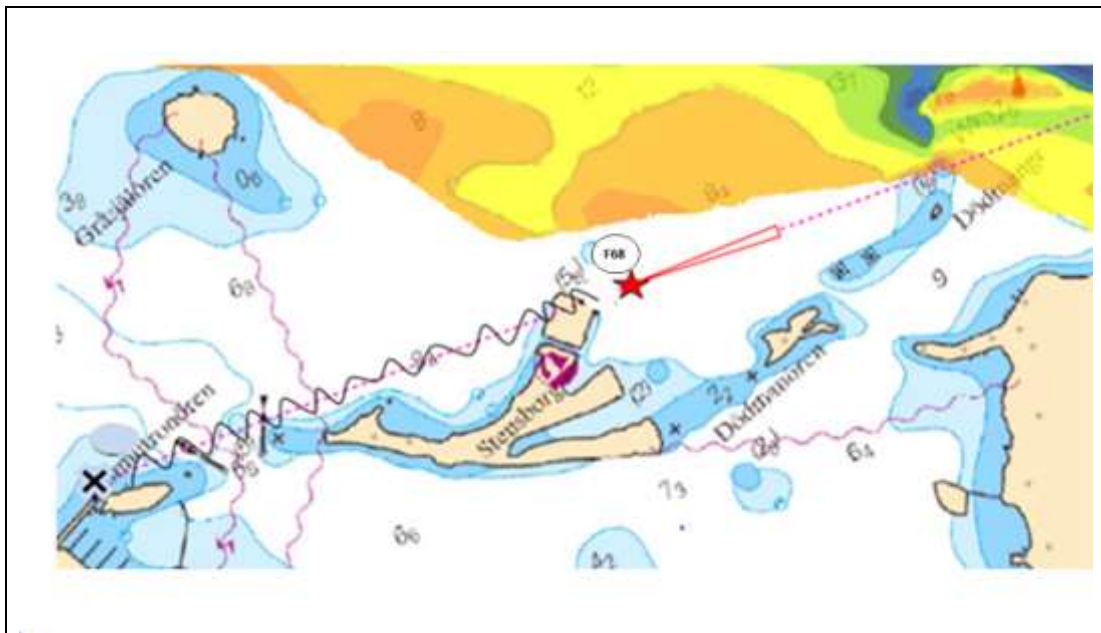
2 361 tkr

2. Specifikation fast utmärkning

Redovisas separat	Enslinjen Svartösundet
F21	Krokabusk Ö riktning F28 Svartösundet nedre
<i>Status:</i>	Ny
<i>Typ:</i>	Ensfyr, övre ensfyr i två linjer, F28 och F56
<i>Placering:</i>	Vatten
<i>Byggnad:</i>	Fyrtorn
<i>Höjd:</i>	Lykt- och tavelhöjd 12m och 28m
<i>Lysvidd:</i>	5M
<i>Energi:</i>	Solpanel

ÅTGÄRD	Endast tillkommande kostnader för F21
<i>Byggteknik:</i>	Tavlor 3,8 x 2,9 m
<i>Fyrteknik:</i>	LED-lykta med solpaneldrift
KOSTNAD	
<i>Byggteknik:</i>	50 tkr
<i>Fyrteknik:</i>	50 tkr
<i>Summa:</i>	100 tkr

F28	Svartösundet nedre
<i>Status:</i>	Ny
<i>Typ:</i>	Ensfyr, nedre ensfyr till F21
<i>Placering:</i>	Vatten
<i>Byggnad:</i>	mast
<i>Höjd:</i>	5,5
<i>Lysvidd:</i>	5M
<i>Energi:</i>	Solpanel
ÅTGÄRD	
<i>Byggteknik:</i>	Fyrbyggnad, Grundkonstruktion i betong med utbredd bottenplatta och torn från – 5 m till + 3 m över mvy. Mast +3 m till +6 m över mvy. Tavla 3 x 2 m
<i>Fyrteknik:</i>	LED-lykta installeras inklusive solpaneldrift
KOSTNAD	
<i>Byggteknik:</i>	3 500 tkr
<i>Fyrteknik:</i>	150 tkr
<i>Summa:</i>	3 650 tkr



F68	Dödmansgrund (Stensborg Nedre)
<i>Status:</i>	PEL-lykta, i stället för enslinje F34-F58
<i>Typ:</i>	Ensfyr
<i>Placering:</i>	Vatten
<i>Byggnad:</i>	Mast
<i>Höjd:</i>	18M
<i>Lysvidd:</i>	5M på dagen
<i>Energi:</i>	Nät drift, kabel från Stensborg sydspets
ÅTGÄRD	Positioner bestäms och undersöks geologiskt. Förslag, position på 1,8 grund vid "Dödmansgr". PEL-lykta, F34 Stensborg ej behövlig
<i>Byggteknik:</i>	Fyrbyggnad, Grundkonstruktion i betong -1,8m till +3m över mvy. Dragstagsförankras. Fackverksmast från +3 m till +15 m över mvy.
<i>Fyrteknik:</i>	Oscillerande PEL-lykta med batterireserv installeras. Nät drift.
KOSTNAD	
<i>Byggteknik:</i>	2 500 tkr
<i>Fyrteknik:</i>	900 tkr
<i>Summa:</i>	3 400 tkr

F55	Sandögrundet
<i>Status:</i>	Befintlig
<i>Typ:</i>	Sektorfyr
<i>Placering:</i>	Vatten
<i>Byggnad:</i>	Vit fyrkur på stenkista
<i>Höjd:</i>	6 m
<i>Lysvidd:</i>	12,2M W, 9,4 M R
<i>Energi:</i>	Nät drift, kabel från Sandön
ÅTGÄRD	I händelse av att en bro anläggs över Gråsjälsfjärden för Norrbottniabanan kommer fyren att rivras (framtida projekt).
<i>Byggteknik:</i>	-
<i>Fyrteknik:</i>	-
KOSTNAD	
<i>Byggteknik:</i>	0 tkr
<i>Fyrteknik:</i>	0 tkr
<i>Summa:</i>	0 tkr

3. Specifikation flytande utmärkning

Kostnadskalkyl för projekt **Luleå, Svartösundet**

Material	Antal	á pris	Summa
SP-1200	11	133566	1 469 226
Klumpankare (2t)	11	22 000	242 000
Kätting (boj)	220	305	67 100
Schackel, boj	22	425	9 350
Summa			1 787 676 kr

Arbetsfartyg med besättning, dag	2	50 000	100 000
Handläggning	2	500	1 000
Totalt			1 888 676 kr
Risktillägg 25%	25%		472169 kr
Summa kalkyl			2 360 845 kr

Luleå-projektet - Fast utmärkning

Utskriftsdatum 2015-10-14

Index	Namn	Typ	På land/vatten	Inmätt markhöjd (RH 2000)	Inmätt lyshöjd (RH 2000)	Lyshöjd/ Lysvidd	Status	SWEREF 99				Inmätt av	Åtgärder/Anmärknigar	Ny/Byggs om/Rives
								Easting	Northing	Lat	Long			
F1	Rödkallen Södra	Sektorfyr	Land			22 m/9,6 M W, 7,0 M R, 6,0 G	Befintlig	842829,743	7263532,825	65° 18.846' N	22° 22.186' E	Sjöv, 1982	Eventuella sektorjusteringar.	Byggs om
F2	Borussiagrund	Ledfyr	Vatten	-		16m /12 M	Befintlig	837601,823	7267328,342	65°21.199' N	22°16.071' E	Sjöv, 2014	Sektorjusteringar.	Byggs om
F4	Junkön Nedre	Ensfyr	Land	2,9	15,4	16 m	Befintlig	840631,768	7276645,922	65°25.98536' N	22°21.34461' E	Sjöv, 2014	Ny höjd 10 m, befintlig 15,4 m.	Byggs om
F5	Junkön Övre	Ensfyr	Land	13,8	26,2	-	Befintlig	840655,357	7277132,878	65°26.24387' N	22°21.44822' E	Sjöv, 2014	Nytt, större dagermärke RÖD/GUL/RÖD.	Byggs om
F6	Persgrundet	Sektorfyr, RACON	Grunt vatten	-	-	12 m / 4 M	Ny	845127,818	7278169,561	65°26.515' N	22°27.343' E	-	Fyrbyggnad, Grundkonstruktion i betong med utbredd bottenplatta och torn från - 3 m till + 4 m över mvy. Dragstagsförankras. Ståltorn inklusive fyrkur från +4 m till +12 m över mvy.	Ny
F7	Larsgrund Södra	Sektorfyr m fasadljus	Vatten	-0,2	-	-	Ny	844947,654	7280648,195	65°27.8495' N	22°27.49051' E	Sjöv, 2014	Fyrbyggnad, Grundkonstruktion i stål/betong dragstagsförankras i berg mellan - 3m till +4 m över mvy. Ståltorn inklusive fyrkur från +4 m till + 17 m över mvy.	Ny
F8	Larsgrund Norra	Sektorfyr m fasadljus	Vatten	-	20,7	-	Befintlig	845150,536	7281152,878	65°28.10598' N	22°27.82821' E	Sjöv, 2014	Fyren förses med GRÖNT bälte. Modernisering av fyrteknik.	Byggs om
F9	Storbrändön	Sektorfyr m fasadljus	Land	-	-	12 m/ 5 M	Ny	847140,830	7282774,182	65°28.844' N	22°30.633' E	-	Betongfundament (Morän) + 3 m, Fackverksmast. 9 m.	Ny
F10	Vitfågelrännan SÖ	Sektorfyr	Vatten	-	14,3	-	Befintlig	843081,227	7282875,078	65°29.15659' N	22°25.43298' E	Sjöv, 2014	Sektorjusteringar.	Byggs om
F13	Klubbnäset Västra Kummel	Ens- o kantfyr m fasadljus	Vatten	-	-	8 m/ 5 M	Befintlig	839751,056	7284823,298	65°30.406' N	22°21.447' E	Luleå Kommun, 2012	Rives, pga. muddring. Kumlet ersätts med lysboj. Koniskt ståltorn återanvändes.	Rives
F14	Likskär N	Kantfyr m fasadljus	Vatten	-	-	8 m/ 5 M	Ny	839798,842	7285237,016	65°30.624' N	22°21.571' E	-	Grundlägges under ramfritt farledsdjup. Grundkonstruktion likt Göteborgs modellen. Klubbnäset Norra Kl rivs, koniskt ståltorn återanvänds. Fyrbyggnad, Grundkonstruktion i betong med utbredd bottenplatta och torn. Dragstagsförankras.	Ny
X1/F15	Klubbnäset Nedre	Ensfyr	Land	-		15 m/ 5 M	Befintlig	839467,504	7284614,682	65°30.313' N	22°21.051' E	-	Rives	Rives
X2/F17	Klubbnäset Övre	Ensfyr	Land	-	22	28 m/ 5 M	Befintlig			65°30.162' N	22°21.166' E	Luleå Kommun, 2012	Rives	Rives
F19	Likskäret Nedre	Ensfyr	Land	-	7,4	20 m/ 5 M	Befintlig	839922,877	7286296,711	65°31.182' N	22°21.891' E	Luleå Kommun, 2012	Betongfundament, det befintliga kringgutes och förstärks, Fackverksmast. 18 m. Gamla masten rives	Byggs om

Luleå-projektet - Fast utmärkning

Utskriftsdatum 2015-10-14

F21	Nya Björnöhällan Övre (Krokabusk Övre)	Ensfyr	Vatten	-	-	20 m/ 5 M	Ny	836594,674	7287783,577	65°32.184' N	22°17.830' E	-	Fyrbyggnad, Grundkonstruktion i betong med utbredd bottenplatta och torn från - 8 m till + 3 m över mvv. Dragstagsförankras. Fackverksmast från +3 m till +28 m över mvv.	Ny
F22	Finnklipporna övre	Ensfyr	Land	1,0		30 m/ 6 M	Befintlig	838722,582	7288281,237	65°32.31718' N	22°20.64587' E	Sjöv, 2014	Betongfundament, förstärkning av befintligt, spontas och eventuell x-pålning+3m, Fackverksmast, 27 m. Befintlig mast Rives.	Byggs om
F23	Finnklipporna nedre	Ensfyr	Vatten	-	7,2	18 m/6 M	Befintlig	837782,052	7288339,650	65°32.4072' N	22°19.44331' E	Sjöv, 2014	Befintlig fyr rivs, Förstärkning av befintligt fundament med spont och x-pålar, fackverksmast 15 m.	Byggs om
F24	Gräsören Nedre	Ensfyr	Vatten	-	-	12 m/ 5 M	Ny	837643,611	7288289,930	65° 32.389' N	22° 19.258' E		Fyrbyggnad, Grundkonstruktion i betong med utbredd bottenplatta och torn från -8 m till + 3 m över mvv. Fackverksmast 6 m från+3 m till +9 m över mvv.	Ny
F28	Svartösundet Nedre	Ensfyr	Vatten			5,5 m/5 M	Ny	835692,190	7288047,598	65° 32.381' N	22° 16.707' E	-	Fyrbyggnad, Grundkonstruktion i betong med utbredd bottenplatt och torn från - 5 m till +3 m över mvv. Mast + 3 m till +6 m över mvv. Tavla 3 x 2 m	Ny
F66	Skvampen Nedre	Ensfyr	Land	-	-	15 m/ 5 M	Ny	836143,894	7288661,808	65° 32.681' N	22° 17.381' E	-	Fackverksmast 15 m på betongfundament på kaj.	Ny
F31	Sandön nedre	Ensfyr	Land	-	16,774	-	Befintlig	832820,635	7288669,475	65°32.89104' N	22°13.10043' E	Sjöv, 2014	Befintlig mast Rives, nytt fundament alternativ förstärkning av befintligt fundament, fackverksmast 27 m.	Byggs om
F32	Sandön övre	Ensfyr	Land	16,1	23,96	44 m/4 M	Befintlig	832370,807	7288699,136	65°32.93456' N	22°12.52511' E	Sjöv, 2014	Befintlig mast Rives, nytt fundament, fackverksmast 28 m.	Byggs om
F35	Sandgrönn Västra	Kant-/sektorfy m fasadjus	Vatten	-	-	12 m/ 5 M	Ny	840264,620	7271533,656	65°23.279' N	22°20.106' E	-	Fyrbyggnad, Grundkonstruktion i betong med utbredd bottenplatta och torn från - 8 m till + 4 m över mvv. Dragstagsförankras. Ståltorn inklusive fyrkur från +4 m till +12 m över mvv.	Ny
F36	Sandgrönn Östra	Kant-/sektorfy m fasadjus, RACON	Vatten	-	-	12 m/ 5 M	Ny	840495,092	7271523,526	65°23.259' N	22°20.400' E	-	Fyrbyggnad, Grundkonstruktion i betong med utbredd bottenplatta och torn från - 8 m till + 4 m över mvv. Dragstagsförankras. Ståltorn inklusive fyrkur från +4 m till +12 m över mvv.	Ny

Luleå-projektet - Fast utmärkning

Utskriftsdatum 2015-10-14

F53	Gräsjälsgrundet	Sektorfyr	Land	1,6	-	-	Ny	838105,586	7271972,078	65°23.6474' N	22°17.40637' E	Sjöv, 2014	Betongfundament (Morän) + 2,7 m, Fackverksmast. 9 m. Alt Betongfundament +ståltorn+altan+fyrkur, alum.	Ny
F54	Likskäret Övre	Ensfyr	Land	4,5	-	-	Ny	840609,753	7285864,486	65°30.90843' N	22°22.70937' E	Sjöv, 2014	Betongfundament (Morän) + 5 m, Fackverksmast. 27 m.	Ny
F55	Sandögrundet	Sektorfyr	Vatten			6 m/12,2 M W, 9,4 M R		831798,296	7288738,835	65° 32.991' N	22° 11.793' E	Sjöv, 1983	Vit fyrkur på stenkista. I händelse av att en bro anläggs över Gräsjälsfjärden för Norbottniabanan kommer fyren att rivas (framtida projekt).	-
F56	Nya Björnöhällan Nedre (Krokabusk Nedre)	Ensfyr	Vatten	-	-	-	Ny	837813,588	7286743,450	65° 31.553' N	22° 19.244' E	Sjöv, 2014	med utbredd bottenplatta och torn från - 5 m till + 3 m över mvy. Ståltorn inklusive fyrkur från +3 m till +10 m över mvy.	Ny
F57	Gräsören övre	Ensfyr	Land	2,2	-	-	Ny	836530,749	7290033,940	65°33.38992' N	22°18.08606' E	Sjöv, 2014	Betongfundament (Morän) + 2 m, Fackverksmast. 18 m.	Ny
F61	Sandöfjärden Övre	PEL-lykta och Ensfyr; Övre fyr till F61.	Land	3,5	-	14,7/>6M (5 M dag)	Ny	840049,797	7284299,326	65°30.10801' N	22°21.75208' E	Sjöv, 2014	Betongfundament (Morän/Sand) + 5 m, Fackverksmast, 10 m.	Ny
F62	Sandöfjärden Nedre	Ensfyr	Land	2,1	-	8m/>6M	Ny	839824,812	7284694,008	65°30.33285' N	22°21.52239' E	Sjöv, 2014	Betongfundament (Morän/Sand) + 2 m, Fackverksmast, 6 m.	Ny
F63	Klubbnäset Östra (Sandöklubben Nedre Klubbnäset Södra Kl / Sandö Södra)	Fasadbelyst kummel; Alternativ 3 isf. Enslinje F60-F52	Vatten	-	-	10m/-	Ny	840579,2677	7284150,575	65°29.995' N	22°22.410' E		Fyrtorn, Koniskt ståltorn från kummel.	Ny
F68	Dödmansgrund	PEL-lykta.	Vatten	-	-	18 m/5 M dag	Ny	830921,6424	7289399,416	65° 33.398' N	22° 10.761' E		Fyrbyggnad. Grundkonstruktion i betong -1,8m till + 3 m över mvy. Dragstagsföranckras. Fackverksmast från + 3 m till + 15 m över mvy.	Ny
X10	Finnklipporna Norra	Ensfyr	Vatten	-	-	12 m/9.8 M	Befintlig			65°32.57311' N	22°19.31965' E		Rives	Rives
X3	Klubbnäset Södra Kummel	Belyst kummel	Vatten	-	-	-	Befintlig			65°30.26705' N	22°21.81543' E	Sjöv, 1990	Rives	Rives
X5	Klubbnäset Östra Kummel	Belyst kummel	Vatten	-	-	-	Befintlig			65°30.41986' N	22°22.10832' E	Sjöv, 1990	Rives	Rives
X6	Klubbnäset Norra Kummel	Belyst kummel	Vatten	-	-	-	Befintlig			65°30.5478' N	22°21.72152' E	Sjöv, 1990	Rives	Rives
X8	Björnöhällan Övre	Ensfyr	Land	-	18,5	-	Befintlig			65°31.37043' N	22°19.03048' E	Sjöv, 2014	Rives	Rives

Luleå-projektet - Fast utmärkning

Utskriftsdatum 2015-10-14

X7	Björnöhällan Nedre	Ensfyr	Land	-	10	-	Befintlig			65°31.18189' N	22°19.60220' E	Sjöv, 2014	Rives	Rives
X9	Svartösundet Övre	Ensfyr	Vatten	-	-					65°32.21362' N	22°17.66466' E	Sjöv, 1990	Rives	Rives
X11	Skvampen Nedre	Ensfyr	Land	-	-	21,4/6	Befintlig			65°32.7291' N	22°17.2057' E	Sjöv, 2014	Rives	Rives
X12	Likskär Övre	Ensfyr	Land	-	-	13,8 m/11,5 M	Befintlig			65°30.88966' N	22°22.78788' E	Sjöv, 2014	Rives	Rives
	Kantbelysning av strand	Tre vägbelysningar för belysning av strandkanten	Land	-	-	-	Ny			ungefärligt 65°30.3132' N	Ungefärligt 22°21.58152' E		Tre vägbelysningar fördelat på väg vid strandkant.	Ny